

おが

広報

No. 130

1
2014

主な内容

- 市長新年あいさつ、表彰 … P2～3
- 市議会12月定例会 … P4～5
- まちのHOT NEWS、税の申告相談 … P6～9
- 水道・ガスの冬支度、くらしの情報 … P10～19
- 学びのひろば、子育て・健康・Information … P20～25
- 市民掲示板、カレンダーなど … P26～28

迎春



みんなで歯を大切に！

若美幼稚園は、歯科医師や歯科衛生士の協力を得て7年前から行っているフッ化物洗口などの取り組みが評価され、自井記念歯科保健功労賞を受賞しました。（関連記事6ページ）

新年を 迎えて

明けましておめでとうございます。
市民の皆様におかれましては健やかに新年をお迎えのことと、お慶び申しあげます。

今年の男鹿の目標のひとつは再生可能エネルギー分野での躍進です。

男鹿の入口である男鹿大橋の手前には、道路の両側で太陽光発電所が稼働しています。観光都市男鹿は、光でいらっしやる方々をお迎えしています。

また、今年も風力発電も稼働します。発電の資材が搬入され、建設の音が響き、風車が回り、男鹿に追い風を吹かせてくれることを期待しています。

そして調査を進めているのが、木質バイオマス発電です。

木質バイオマス発電の原料は、間伐材などからのチップです。発電向けの間伐が進むことが、美しい森林が蘇ることにつながります。きちんと整備された森林は、その森林自体が観光資源となります。

間伐作業、チップ製造、運搬、発電プラントの業務は、男鹿に新たな雇用を生み出しません。



男鹿市長
渡部 幸男

このプロジェクトが成功するかどうかは、原料を安定的に確保できるかどうかにかかっています。もちろん容易なことではありませんが、「発想は楽観的に、計画は慎重に」と、前向きに取り組むことで見えてくるものがあります。

木質バイオマス発電事業は、電気だけではなく熱量も産み出します。この熱エネルギーをどこに使うかという楽しみも出てきます。

男鹿は三方が海に開けていますので、海の神を大事にしています。木質バイオマス発電の検討を進めるにあたり、山の神も大事にしなければなりません。お山では、ナマハゲが一生懸命やっているか見守っていてくれます。

男鹿の山の間伐材が、木質バイオマス発電事業を支える大黒柱になってくれることを願っています。

木質バイオマス発電の事業化を、夢ではなく目標として頑張ります。

新しい年が、皆様にとりまして希望に満ちたすばらしい年になりますことをお祈りし、年頭のごあいさつとします。



受賞おめでとうです！

保護司活動が認められ法務大臣表彰

船木 茂さん
(75歳・船川)



男鹿地区保護司会の船木茂さんが、長年にわたり保護司として尽力されてきたその活動が認められ、法務大臣表彰を受賞されました。

船木さんは、平成3年7月に保護司を委嘱されて以来、22年余りにわたって保護観察処分を受けた犯罪や非行を犯した人の指導や助言を行う改善更生や、社会を明るくする運動など地域の犯罪予防活動などに尽力されています。

戦没者遺族に対する活動が認められ厚生労働大臣表彰

古仲 由美子さん
(75歳・船川)



男鹿市遺族連合会の古仲由美子さんが、長年にわたる遺族連合会員として尽力されてきたその活動が認められ、厚生労働大臣表彰を受賞されました。

古仲さんは、平成7年4月より男鹿市遺族連合会の女性部長を務める傍ら、戦没者遺族の妻の世代を支え、地域遺族の親睦と団結を図るなど遺族の援護活動に尽力され、平成23年5月からは秋田県遺族連合会の女性部長として組織の中心となって活動されています。

秋田県ジオパーク連絡協議会設立



協定書を掲げる3協議会の会長

男鹿半島・大潟ジオパーク推進協議会、湯沢市ジオパーク推進協議会、八峰白神ジオパーク推進協議会の3協議会による「秋田県ジオパーク連絡協議会」の設立調印式が、12月14日男鹿市役所で行われました。

これは3協議会の連携による情報交換および連絡調整を行なうことにより、相互のジオパーク活動の連携推進と各地域の持続的な発展を目指すために設立されたもので、秋田県ジオパーク連絡協議会会長の渡部市長は「県内3つのジオパークを広めるため多くの仲間を増やし、3地域が連携していきたい」と今後の抱負を話されました。

第10回海フェスタ 実行委員会総会開催



総会であいさつをする東北運輸局長谷川伸一局長

11月28日、市民文化会館で第10回海フェスタ実行委員会の第3回総会が行われました。総会では、実行委員会が実施した事業や平成25年度決算見込みなどについて話し合いが行われました。

観光客の増加に期待

秋田デスティネーションキャンペーン期間中の10・11月の2カ月間で、五社堂を訪れた観光客は1878人にのぼりました。

これは、期間中のテレビコマーシャルで男鹿が全国的に紹介されたことや、臨時案内所の設置などが大きく影響しており、今後の観光客の増加に期待が高まります。

男鹿市議会 12月定例会

市政報告

小学校の統合について

現在、五里合小学校の2年生と3年生、鶴木小学校の2年生と3年生が複式学級となっており、野石小学校では、現状では、平成26年度に2年生と3年生の複式学級が発生いたします。

これを解消するため、3校の統合を進めてきたところであり、

五里合小学校と鶴木小学校につきましては平成26年4月の統合が決定しており、野石小学校につきましては平成27年4月の統合を目指してまいります。

また、現在、船川南小学校の3年生と4年生が複式学級となっており、現状では、平成27年度に2年生と3年生お



よび5年生と6年生の複式学級が発生することから、平成27年4月の船川第一小学校との統合を目指してまいります。

秋田大学男鹿なまはげ分校の主催による講演会の実施について

同分校による最初の事業として、11月18日、男鹿南中学校において、秋田大学客員教授である直木賞作家の西木正明氏を講師に迎え、全校生徒と地域の方々を対象に、「歴史の転換期をどう生きるか」と題して特別記念講演を開催しました。

市内小中学生の活動について

フェンシングでは、船川第一小学校6年生の児童が、公益社団法人日本フェンシング協会が「育成・交流事業」の一環として行う海外派遣事業で、11月23日と24日にオース

男鹿市議会12月定例会が、12月5日から19日までの会期で行われました。開会初日の本会議では、12月1日に亡くなられた吉田直儀議員のご冥福を祈り黙とうがさげられました。

このあと渡部市長が吉田議員に対して哀悼の意を表したのち市政に関する報告を行い、男鹿市職員の再任用に関する条例の制定について、男鹿市行政財産使用料徴収条例の一部を改正する条例について、男鹿市手数料条例及び男鹿市市税条例の一部を改正する条例について、平成25年度男鹿市一般会計補正予算（第6号）についてなど38議案を上程しました。

トラリアのシドニーで開催されたニュー・サウス・ウェールズ州13歳以下の選手権大会に出場し、団体戦では第1位、個人戦では第2位となりました。

また、男鹿南中学校3年生の生徒が、第66回秋田県中学校英語暗唱弁論大会の弁論部門で2位となり、11月28日に東京で開催された、高円宮杯第65回全日本中学校英語弁論大会に出場しました。

ホテル帝水の状況について

ホテル帝水は、11月末をもって閉館しております。これに伴い、正社員23人、パート18人の計41人のうち、閉館後に残務整理にあたる5人を除く36人は、11月30日付けで解雇されたと同っております。

男鹿テクノ株式会社について

10月2日、J X日鉱日石工

ネルギー株式会社は、船川事業所の潤滑油製造事業を平成26年3月末で停止すると発表しました。

これにより、子会社である男鹿テクノ株式会社では、従業員17人のうち6人程度を残してグループ内で配置転換されると伺っております。

「海フェスタおが」の経済波及効果について

11月28日、海フェスタ実行委員会の第3回総会を開催し、同実行委員会を解散いたしました。

一般財団法人秋田経済研究所が、秋田県の産業連関表を用いて算出した「海フェスタおが」の経済波及効果は、観光客による宿泊費、交通費、土産物、飲食などによる効果を合わせて、全体で51億8500万円、男鹿市では19億5000万円と推計しております。

仮称「秋田県ジオパーク連絡協議会」の設立について

男鹿半島・大潟ジオパーク、ゆざわジオパークおよび八峰白神ジオパークによる同協議会を12月14日に設立する予定であります。

種苗交換会の開催決定について

平成26年度の第137回秋田県種苗交換会につきましては、11月5日の秋田県農業協同組合中央会理事会において、本市での開催が正式に決定されました。

農業の状況について

水稲は、出穂後、比較的好天に恵まれて登熟が順調に進み、東北農政局秋田地域センタリーが発表した、本市を含む県中央の作況指数は、100

の「平年並み」となっております。

J Aや主食集荷業者の主食用米の買入状況は、出荷契約数量19万9000俵に対し、11月末現在の買入数量は18万8000俵となっております。メロンは、出荷数量は前年を上回ったものの、販売単価が前年を下回り、販売金額は前年とほぼ同じ1億9000万円となっております。

和梨は、出荷数量、販売単価とも前年を上回り、販売金額は、前年対比130割の1億9300万円となっております。

葉タバコは、12月18日から出荷が始まる予定であります。が、収量、品質ともに平年を下回る見込みであります。

転作大豆は、刈り取り作業がほぼ終了し、現在、選別作業を進めている状況であります。

漁業の状況について

秋田県漁業協同組合によりまずと、本市における本年1月から11月までの漁獲量は3487ト、漁獲金額は11億7831万円です。昨年同期と比較し、漁獲量は8・4割の減、漁獲金額で19・3割の減となっております。

また、今年のハタハタの沖

合底引き網漁は、10月2日に初水揚げがあり、12月3日現在の漁獲量は、179・5トとなっております。

一方、沿岸季節ハタハタ漁は、11月28日に船川港と北浦漁港で初水揚げがあり、12月3日現在の漁獲量は、128・7トとなっております。今後の豊漁を期待するものであります。



除雪対策について

12月10日、産業建設部内に除雪対策本部を設置いたしました。

これに先立ち、12月2日から12月6日まで、各地区の町内会長と委託業者との除雪会議を行っているところであります。

議案予算

12月定例会で可決された主な内容

- **男鹿市職員の再任用に関する条例の制定について**
公的年金の報酬比例部分の支給開始年齢が段階的に60歳から65歳へ引き上げられることから、地方公務員法の規定に基づく定年退職者などの再任用制度を導入することにより雇用と年金の接続を図ります。
- **男鹿市行政財産使用料徴収条例の一部を改正する条例について**
消費税法および地方税法の一部改正により、平成26年4月1日から消費税および地方消費税の税率が引き上げられることに伴い、行政財産の使用料の額を引き上げます。
- **男鹿市手数料条例及び男鹿市市税条例の一部を改正する条例について**
諸証明などに係る手数料について、県内他市の状況にかんがみ、均衡のとれた額に改定するほか条文を整理します。
- **男鹿市農村婦人の家条例の一部を改正する条例について**
男鹿市農村婦人の家の利用料の上限を引き上げます。
- **男鹿市中小企業振興金融融資あっせんに関する条例の一部を改正する条例**
市内の中小企業者に融資する原資を預託する金融機関の範囲を拡大します。

- **平成25年度男鹿市一般会計補正予算（第6号）について**
小学校統合事業費、水産加工発展支援モデル事業費補助金、耕作放棄地水田等利活用促進事業費補助金、木質バイオマス利用調査業務委託料のほか、男鹿市議会議員選挙費、市の記念日事業費、職員の異動調整などによる人件費を措置したもので歳入歳出それぞれ6720万円を追加し、補正後の予算総額を170億8500万円とします。
- ◇ **一般会計補正予算の主な内容**
(投資的経費)
 - ・ 共聴施設整備事業費…………… 13.737千円
 - ・ 水産加工発展支援モデル事業費補助金…………… 10.890千円
 - ・ 住宅リフォーム助成事業費補助金…………… 20.000千円
 - ・ 小学校統合事業費…………… 4.300千円
 (消費的経費)
 - ・ 市の記念日事業費…………… 1.606千円
 - ・ 耕作放棄地水田等利活用促進事業費補助金…………… 10.326千円
 - ・ 木質バイオマス利用調査業務委託料…………… 2.000千円
 - ・ 男鹿市議会議員選挙費…………… 9.972千円



「秋田しょつつる十年熟仙」が究極のお土産に



▶秋田しょつつる十年熟仙を手にする
諸井社長

11月29日、都内で開かれた「世界にも通用する究極のお土産フォーラム」の品評会で、諸井醸造の「秋田しょつつる十年熟仙」など9品が「究極のお土産」に選ばれました。これは、地域のお土産をバイヤー（買い付け業者）と結び付けることで、そこを訪れるきっかけとなるよう全国に伝えることを目的として観光庁が主催したものです。

品評会は、百貨店の社長など著名な目利き10名が審査員となり、全国から応募のあった747品のうち一次審査を通過した115品の中から、デザイン性やストーリー性など5項目を選定基準に1人1品ずつ最も気に入った商品を選ぶ方法で行われました。秋田しょつつる十年熟仙を選んだ審査員は2名で、唯一複数の審査員から選ばれた商品となります。

究極のお土産に選ばれた秋田しょつつる十年熟仙は、雑誌やインターネットサイトなどでも紹介される予定です。

諸井醸造の諸井秀樹社長は「これをきっかけに男鹿への観光客の増加につながれば」と展望を語りました。

ハピネッツ公式戦 男鹿市で開催

11月30日から2日間、bjリーグ公式戦「秋田ノーザンハピネッツ対群馬クレインサンダーズ」の試合が市総合体育館で開催されました。

初日は試合に先立ち、男鹿中学校女子バスケットボール部が報告会を行ったほか、10月に行われた秋田民謡全国大会中学生の部で優勝した菅原桃香さん（男鹿北中1年）が秋田船方節を披露しました。

試合はハピネッツが2連勝しています。



▲緊張感に包まれた試合開始直前のようす
(11月30日)

若美幼稚園が臼井記念歯科保健功労賞を受賞



▲歯科保健功労賞の表彰状と記念の盾

12月1日、秋田市で開催された秋田県歯科保健大会で、若美幼稚園が歯科保健の普及向上に功績のあった団体などに贈られる「臼井記念歯科保健功労賞」を受賞しました。

これは、同園が5歳児に対し「フッ化物洗口」を実施していることや、歯科保健と食を通じた健康づくりに保護者を交えて取り組んでいる姿勢が評価されたものです。

フッ化物洗口は、歯が生え変わる4〜5歳時に始めることで、虫歯の予防に効果が上がるとされています。

お近くの話や催しの情報をお寄せください。

総務企画課 企画広報班 原田・越後 24-9123

がんばった人に **マル**

11月23日から2日間、オーストラリアのシドニーで開かれたフェンシングの大会「NSW州ミニム(U13/U11)選手権大会」に本市の酒井さゆりさん(船一小6年)が日本代表として出場し、団体戦で1位、個人戦で2位の成績を収めました。

12月4日、酒井さんらが市役所を訪れ、渡部市長に大会での結果を報告しました。酒井さんは「団体戦はチーム一丸となって戦うことができ、個人戦ではのびのびと試合ができた」と大会を振り返りました。



▲酒井さん(右から2人目)と母親の幸子さん、田沼船一小校長、渡部市長

平成25年度「中学生の税についての作文」コンクール

国税庁と全国納税貯蓄組合連合会は、将来を担う中学生を対象に、税についての関心や正しい理解を深めていただくことを目的に「税についての作文」コンクールを行っています。このたび、秋田北税務署管内(秋田市、男鹿市、潟上市、南秋田郡)で15校、964点の応募の中から、男鹿市では次の方々が入賞しました。

◆秋田北地区納税貯蓄組合連合会長賞

さ	とう	し	お	
佐	藤	志	織	さん(男鹿南中学校3年)
たけ	だ	か	す	
武	田	千	穂	さん(男鹿南中学校3年)
し	み	ゆ	な	
清	水	優	奈	さん(男鹿東中学校2年)
なる	しま	り	よ	
鳴	嶋	涼		さん(潟西中学校3年)

岩瀬社長らがシーズン終了報告

12月6日、ブラウブリッツ秋田の岩瀬浩介社長や外山純会長、川田和宏選手らが市役所を訪れ、渡部市長に今季の終了報告や来季への抱負などを語りました。

同チームは、8月に本市をホームタウン自治体とする覚書を交わしている、来季からはJリーグで新設される「J3」(12チーム)への参入が決まっています。

岩瀬社長は「今後も男鹿市で子どもたちと交流するイベントなどの開催を考えている。引き続き応援をお願いしたい」と語りました。



▲シーズンを振り返る岩瀬社長(中央)

容疑者逮捕に貢献 本市職員に感謝状

6月に若美地区で発生した悪質商法違反事件で、本市職員が事件検挙に貢献したとして男鹿警察署から感謝状が贈られました。

感謝状を受けたのは、生活環境課職員の秋山恵子主幹と下間みどり消費生活相談員の2名です。

両名は、市民からの情報提供を受けすぐに男鹿署に連絡、市の防災無線で注意喚起を呼びかけ、その後の捜査で容疑者逮捕につながりました。また、被害に遭った方のクーリングオフの手続きを手伝うなど被害回復に努めました。



▶男鹿署の石川久男署長から感謝状を受け取る下間相談員(中央)と秋山主幹(右)

税

の申告相談が始まります!!

2月3日～3月17日までの期間、市内の各地区で平成26年度「市・県民税の申告相談」を行います。日程などを確認し、できるだけ指定された相談日においでください。

申告用紙を送付します

市では、次の日程で申告用紙などを送付しますので、ご記入のうえ申告してください。

◆ 1月20日(月)

船川・樺・脇本・船越・五里合・若美地区

◆ 2月12日(水)

戸賀・北浦・男鹿中地区

新たに申告が必要な方に申告用紙が送付されない場合もありますが、会場に来ていただければ申告相談を受けることができます。

※各申告会場に申告相談資料を持参するため、申告会場以外での申告相談は受け付けできませんので、ご注意ください。

申告が必要な方

平成26年1月1日現在、男鹿市に住んでいる方で、次のいずれかに該当する方は申告が必要です。

- ① 勤務先から男鹿市に給与支払報告書が提出されていない給与所得者（提出の有無は勤務先に確認ください）
- ② 給与以外の所得のあった方（営業、農業、漁業、不動産、譲渡など）
- ③ 収入が年金のみの方で、所得税や市県民税が課税されると思われる方
- ④ 前年に収入がなかった方も、国民健康保険税・介護保険料・保育料など各種証明（サービス）の判定資料となるため申告が必要となります。

※税務署に確定申告書を提出する方は、市・県民税の申告は必要ありません。

申告に必要なもの

- ① 申告書、印鑑、申告者本人名義の金融機関口座番号（口座振替納付の場合は通帳印）、障害者手帳など
- ② 平成25年中（平成25年1月1日～12月31日）の収入、経費が分かる書類、帳簿、領収書など
- ③ 給与や公的年金がある方は、平成25年分の源泉徴収票など

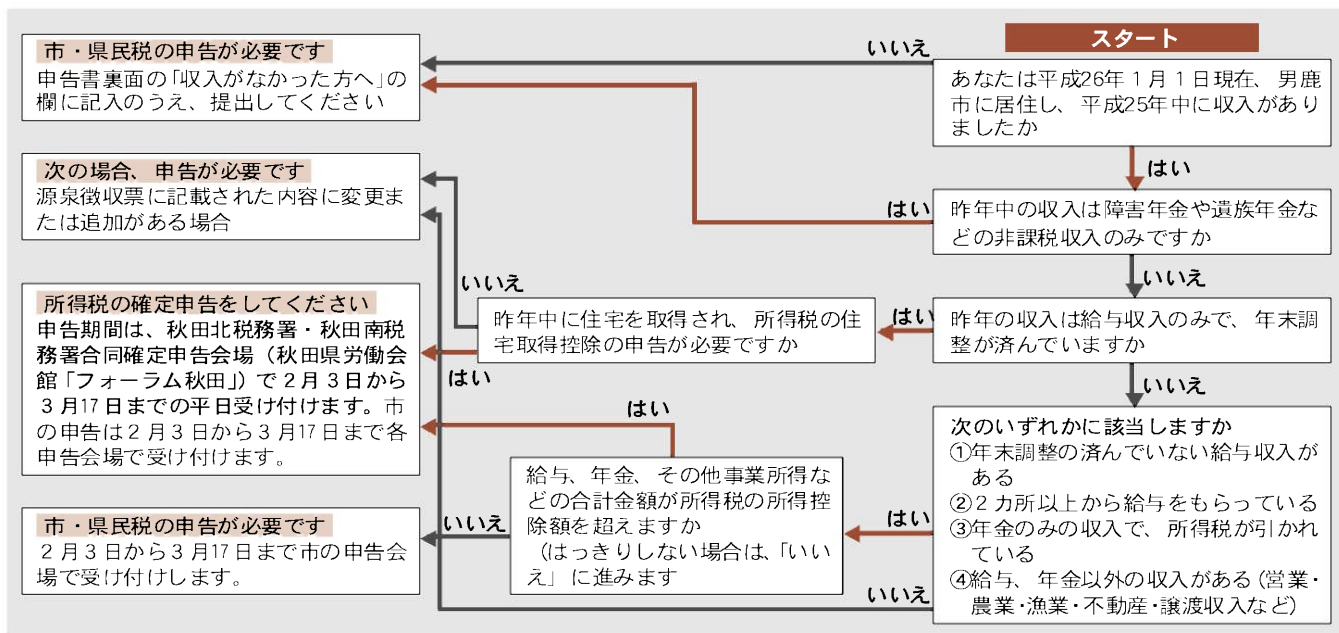
【ご確認ください】

- ◆ 税務署から所得税の確定申告書が送付されている方は、申告時に持参してください。
- ◆ 領収書のない経費は認めません。
- ◆ 農業所得の申告については「収支計算」により計算されます。収入金額、必要経費を記載した帳簿等（出荷伝票、納品書、請求書、領収書など）を必ず持参してください。また農協から送付された「農業所得の申告に係る各種申告書」なども必ず持参してください。

申告書の提出について

記入済みの申告書は、市役所税務課、若美総合支所、各出張所で随時受け付けするほか、郵送でも受け付けします。

▼問い合わせ／税務課 課税班
佐藤・伊藤 ☎24-9134



平成26年度 市・県民税申告相談日程

■期間／ 2月3日(月)～3月17日(月)

■申告相談開始時間／【午前】 8時45分～ 【午後】 1時～

※番号札交付は午前 8時30分、午後 0時30分からです。

月日	曜日	午 前	午 後	番号札交付時間	会 場
2月3日	月	馬生目・仁井山・仁井沢・田中	比詰・比詰開拓・羽立駅前	8:30～11:30 12:30～15:30	市役所 5階 大会議室
4日	火	上金川・下金川・泉台・埋立地	新浜町・栄町・元浜町・緑ヶ丘		
5日	水	東本町・曙町・住吉町・北町	西坂町・花園台・汐見ヶ丘・旭ヶ丘		
6日	木	西本町・霞ヶ丘・藤五郎坂・新町	芦沢・芦沢南・南ヶ丘		
7日	金	羽立	金川台		
8日	⓪	北平沢・南平沢	増川・女川	8:30～11:30 12:30～14:30	
10日	月	樺・中台・台島	双六・小浜・門前	8:30～11:30 12:30～14:30	樺市民センター
12日	水	百川・荒町・仲町・御札町	樽沢・樽沢学校前・中野・飯ノ町	8:30～11:30 12:30～16:00	脇本公民館
13日	木	浦田・打ヶ崎・向山・飯の森・大倉	田谷沢・岩倉・脇本駅前・根木		
14日	金	杉山・学校通り・天神町・館下	栄町・浜町・新町		
17日	月	荒町・中町	寺後・船越新町	8:30～11:30 12:30～16:00	船越公民館
18日	火	西町	新地		
19日	水	南町・長沼	本町		
20日	木	中石・橋本・高屋・谷地・石神	箱井・琴川・鮎川・三本松	8:30～11:30 12:30～15:00	五里合体育館
21日	金	野石	野石・八ツ面・申川	8:30～11:30 12:30～16:00	若美農業者 トレーニング センター
24日	月	宮沢	宮沢・釜谷地		
25日	火	玉の池・柳原・石田川原	五明光・美野		
26日	水	潟端・福川(鑿石)	福川(上・下)	8:30～11:30 12:30～16:00	若美 コミュニティ センター
27日	木	小深見(本田)	小深見(中町)		
28日	金	小深見(後町・新地)	小深見(二ツ屋・横長根)		
3月2日	⓪	全地区		8:30～11:00 12:30～15:00	若美 コミュニティ センター
3日	月	渡部(後町・下町)	渡部(曲町・中町)	8:30～11:30 12:30～16:00	
4日	火	渡部(本町・山町)	鶴木		
5日	水	角間崎(上・下)	角間崎(中・沢)		
6日	木	松木沢・道村	本内・福野	8:30～11:30 12:30～15:00	
7日	金	福米沢	福米沢・土花		
10日	月	戸賀・新町・加茂	塩浜・浜中・塩浜谷	8:30～11:30 12:30～14:30	戸賀市民センター
11日	火	入道崎・西黒沢・湯の尻	温泉・湯本・東山	8:30～11:30 12:30～16:00	北浦市民センター
12日	水	野村・西水口・真山	安全寺・北浦1区		
13日	木	北浦2区・北浦3区	北浦4区・相川		
14日	金	浜間口・牧野・町田・中間口・山田	杉下・滝川・島田・三ッ森・開・開拓	8:30～11:30 12:30～15:00	男鹿中公民館
17日	月	全地区		8:30～11:00 12:30～15:00	男鹿市民文化会館

冬を安全に安心して過ごすために

～水道・ガスの冬支度～

● 男鹿市企業局からのお知らせ

長く厳しい冬がやってきました。冬の寒さや雪は、私たちの生活に大きな影響を与えます。

安全で快適な冬の生活は、日ごろからの心がけ次第です。

水道・ガスの冬対策をしっかりととり、安心して冬を過ごしましょう。

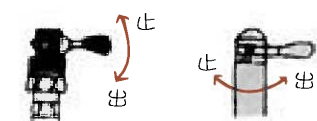
【冬期間の検針にご理解とご協力を】

積雪によりメーターの検針が困難な時期になります。検針期間(13日～19日)はメーター周りの雪寄せにご協力をお願いします。なお指針を確認できない場合は前月の使用量を考慮し、推定量として計算し、指針の確認できる時期で使用量を精算しますので、ご理解をお願いします。

▶水道・ガスに関する問い合わせ／企業局管理課 お客さまサービス班
鎌田 ☎46-4103



● 水抜栓のレバーの動かし方



(メーカーによって
〔止〕〔出〕が異なります)

● 蛇口の動かし方



- ① 水抜栓のレバーを「止」の方向へ、完全に止まるまで回す。
 - ② 蛇口を開けて水抜きをする。
 - ③ 給湯設備も水抜きをする。
- 【水道の水を出すとき】
- ① 蛇口を閉める。
 - ② 水抜栓のレバーを「出」の方向へ、完全に止まるまで回す。
 - ③ 蛇口をゆっくり開ける。

水落としは、こまめに！

外出前や就寝前には、こまめに水落としを行い、凍結予防を心がけましょう。

水道

早めの防寒対策

水道管の凍結にご注意を！

冬は、凍結による水道管の破裂が多くなります。気温がマイナス4度以下で風の強いときは、昼夜関係なく水道管が凍結しやすくなります。風が強くあたる場所や日陰など、凍結しやすい場所の水道管には、保温筒を巻くなど早めの防寒対策をしましょう。

もしも凍ってしまったら…

もしも水道管が凍ってしまったら、次の方法で解氷してください。

【室内の配管】

蛇口や管にタオルを巻いて、ぬるま湯をかけてください。この時、直接熱湯をかけると、管が破裂しますので注意してください。

【床下の部分】

解氷パイプが取り付けがあればシーリングプレートを外し、ゆっくりぬるま湯を入れると解氷できます。



※タオルを巻く



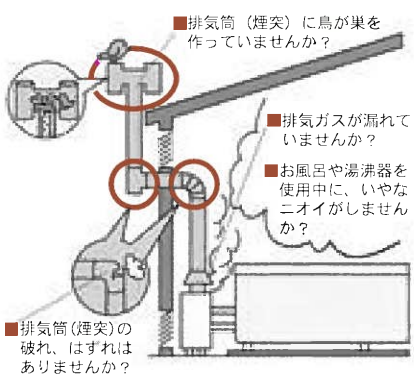
自分で解氷できない場合は、お近くの水道工事店にご相談ください。

ガス

冬こそ十分な換気
ガス機器に新鮮な空気を!

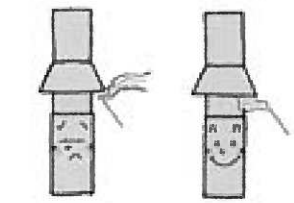
冬期間は、強風や落雪などにより、ガス機器の給排気筒（煙突）が壊れる被害が多くなります。大雪や強風の翌日には、被害がないか点検しましょう。
また、冬は窓やドアを締め切りがちになります。ガス機器を使用する際は、部屋の換気を十分に行い、不完全燃焼による一酸化炭素中毒事故を防止しましょう。

目ごろから点検を!



排気筒（煙突）式のガス機器は、○印の箇所を点検しましょう。

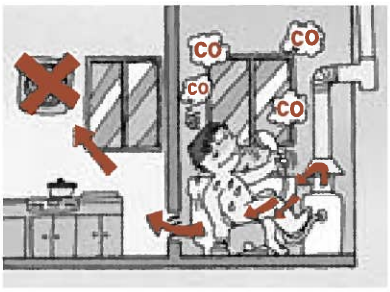
排気が正しく行われているか、使用中に時々点検してください。



正常でないもの 正常なもの

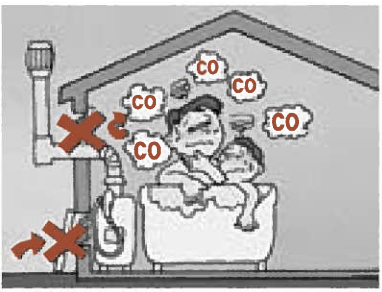
点検方法…線香または、タバコの煙でテストしてください。

お風呂を沸かしている時、隣の台所で換気扇を回していませんか?



風呂がまの排気が逆流し、一酸化炭素中毒を起こします。

給気口、換気口がふさがっていませんか?



浴槽内の空気が不足して、一酸化炭素中毒を起こします。

誤った使用法にご注意!

家庭のガス漏れ・機器の調査 皆様のご協力をお願いします

企業局では、都市ガスご利用のお客さま宅のガス漏れ・器具の調査を実施しています。これは、安全にガスを使用するため、ガス事業法の規定により、各家庭を3年に一度調査する大切なものです。

【1月の調査実施地区】

船川地区／上金川2区・下金川1区～4区・泉台1区
若美地区／釜谷地・玉ノ池

■企業局職員・委託業者の訪問

企業局では職員または委託業者が、保安業務や、ガス、水道メーター、ガス漏れ警報器の期限切れに伴う交換等でお客さま宅へ訪問しています。
※不審な場合は身分証の提示を求めてください。

▶問い合わせ／

企業局管理課 お客さまサービス班
鎌田 ☎46-4103

安全機器のご紹介

風呂がまのお取り替えの際は、より安全性の高い密閉式（B F式、F式）をおすすめします。



■ F F式ガス風呂給湯器

大型給湯器または給湯器付風呂がま1台で多所給湯が可能です。
燃焼時の空気は屋外から取り入れ、排気ガスは屋外へ排出する密閉燃焼方式です。



■ B F式（自然給排気方式）風呂がま

屋外から取り入れた空気で燃焼し、屋外に排気ガスを排出する自然給排気による密閉燃焼方式なので安全です。

非常に危険です

一酸化炭素中毒 CO

一酸化炭素は無色・無臭で、毒性の強い気体です。
不完全燃焼によって発生した一酸化炭素を少量でも吸うと、頭痛や吐き気、気分が悪くなるなど、風邪によく似た症状が現れます。
症状が重くなると、手足がしびれて動けなくなり、意識不明になるなどして死に至ることもあります。
ガス機器を使用の際に、このような症状を感じたらすぐに使用をやめ、室内に新鮮な空気を入れてください。

くらしの情報

募集 特定公共賃貸住宅の入居者を募集します

【募集期間】 1月6日(月)～21日(火)

※土・日曜日を除く

【募集住宅】 特定公共賃貸住宅

※通常の公営住宅とは入居要件などが異なります。

●内子団地内(船越) 1戸

平成9年度建設、97-3-8号

(97-D棟) 木造2階建3LDK、

一戸建、床面積約87平方

【家賃】 4万9000円

【駐車場料金】 2500円

【敷金】 家賃の3カ月分

【入居条件】

①現に住宅に困っていること(持家がある方は対象外)

②平成24年中の収入が、基準年収の

範囲内であること(平成24年、25

年の中途で就職・退職などをした

場合は現在の収入となります)

③現在同居または同居しようとする

親族(婚約者を含む)がいること

給与所得の場合の基準年収目安
(収入を得る人が1人の場合)

入居人数	年 収
2名	3,512,000円以上
	5,035,999円以下
3名	3,996,000円以上
	5,511,999円以下
4名	4,472,000円以上
	5,987,999円以下

※申込用紙は市役所建設課および若美総合支所(環境建設班)にあります。

なお、申込書類は申込期限までにな

べての書類がそろっていない場合は受

理できませんのでご注意ください。

▼問い合わせ/建設課 都市計画班

清水 ☎24-9144

募集 平成26年度 学童保育(児童クラブ)児童を募集します

就労や病気などの理由により、放課後、保護者が家庭にいない小学校の児童に対して、授業の終了後や学校休業日などに、遊びや生活の場を提供します。

【実施場所】

船川児童クラブ(船川第一小内)、船

川南児童クラブ(船川南小内)、船越

児童クラブ本館(船越児童福祉セン

ター内)、同分館(船越小内)、脇本

児童クラブ(脇本第一小内)、北浦児

童クラブ(北陽小内)、五里合児童ク

ラブ(五里合小内)、払戸学童保育ク

ラブ(旧払戸小内)、鶴木学童保育ク

ラブ(鶴木小内)、野石学童保育クラ

ブ(野石小内)

【保育時間】

■平日/放課後～19時

■土曜日/7時30分～18時30分

■学校休業日/7時30分～19時

【保育料】 1カ月2000円

※傷害保険料、おやつ代などが別途必要です。

【申し込み】 1月15日(水)～1月31

日(金)の保育時間内に、希望する児

童クラブへ直接お申し込みください。

申込用紙は、1月6日(月)より子育て

支援課、各児童クラブ、各保育園、

若美幼稚園で配布します。

▼問い合わせ/子育て支援課子育て

支援班 濱野千釜 ☎24-9115

窓口 各種証明書の時間外交付予約を受けています

平日8時30分から17時15分までに電話で予約すると、平日閉庁時および土日祝日に各種証明書の交付を受けることができます。

■交付できる証明書/住民票(個人

票・世帯票、印鑑登録証明書、所得

課税証明書、納税証明書

■予約申請できる人/本人

■交付場所/市役所警備室

■交付時間/平日閉庁時17時15分

～21時 ・土日祝日8時30分～21時

■来庁の際に必要なもの/

・本人確認書類(運転免許証、パス

ポートなど)

・予約者本人が来庁できない場合、

本人自筆の委任状

・印鑑登録証明書交付の場合、青色

の印鑑登録証

▼問い合わせ/生活環境課市民サ

ビス班 後藤・鈴木 ☎24-9111

税務

**償却資産の申告をお忘れなく
申告期限は1月31日(金)です**

償却資産(土地・家屋以外の事業用資産)を所有している個人事業者・法人は毎年1月1日現在の市内における所有状況(資産の名称、取得年月、取得価格、耐用年数など)を申告していただくことになってい

■償却資産とは

会社や個人が工場、商店、農業、サービス業などの事業のために所有している構築物、機械、備品などの資産をいい、その減価償却額(費)が法人税法または所得税法の規定による所得の計算上、損金または必要経費に算入されるものです。土地や家屋と同じく固定資産税の課税対象となります。

●課税対象となる償却資産の種類の場合

資産の種類	主な償却資産
構築物	駐車場・道路の舗装、門、塀など
機械および装置	建設機械、農業用機械、製造・修理用機械など
船舶	漁船、釣船、貨物船など
車両および運搬具	大型特殊自動車、構内運搬車など
工具、器具および備品	事務用機器、応接セット、レジスターなど

●業種別主な償却資産の例

業種	償却資産
各事業共通	応接セット、パソコンなど
飲食業	厨房設備、レジスターなど
小売業	商品陳列ケース、冷蔵庫など
理・美容業	洗面設備、タオル蒸し器など
農業	ビニルハウス、脱穀機など
漁業	漁船、作業船、ボートなど
クリーニング業	洗濯機、プレス機など
建設業	ブルドーザー、発電機など
医(歯科)院	ベッド、レントゲン装置など

●以下の資産は申告の対象となりません

- ①耐用年数が1年未満の資産
- ②取得価額が10万円未満の資産で、税務会計上一時に損金または必要な経費に算入されるもの。
- ③取得価額が20万円未満の資産で、法人税法などの規定により3年以内に均等償却するもの(一括償却資産)。
- ④無形減価償却資産(鉱業権、営業権、ソフトウェアなど)。
- ⑤自動車税、軽自動車税の課税対象となるもの。

【申告方法】前年度の申告に基づき償却資産を所有している方には、12月上旬に償却資産申告書を送付しておりますので、期限までに税務課へ提出してください。

新たに申告をする方は、申告書用紙などを市のホームページからダウンロードする方は、申告書用紙などを市のホームページからダウンロードする

税
平成26年作業分の農業用免税軽油に関する申請受付について

●農業のため農耕用機械で使用する軽油については、あらかじめ県から交付を受けた免税証を購入時に販売店へ提出することにより、軽油引取税が免税となります。

●免税証の交付申請受付は、総合県税事務所課税部課税第二課(秋田地方総合庁舎1階)で平成26年2月3日(月)から行います。申請の際は前年分の報告書を併せて提出してください。報告書が提出されない場合は免税証を交付することができません。

ンロードするか、税務課窓口に備え付けておりますので、必要事項を記入し提出してください。
※エルタックスも利用できます。
▼問い合わせ/税務課課税班
濱野・天野 ☎24-9135

また、すでに購入した軽油や作業を終えた分の免税証は交付できませんのでご注意ください。
●申請書類は総合県税事務所課税部課税第二課で用意しています。また一部の様式は秋田県ホームページ「美の国あきたネット」(www.pref.akita.lg.jp)からダウンロードできます。

▼問い合わせ/総合県税事務所課税部 課税第二課
☎018-860-3341

福祉
【配食サービス事業】平成26年度事業者登録申請の受け付けについて

【事業内容】市内の高齢者世帯への配食(お弁当の調理、配達)および安否確認を行います。登録事業者の中から受託事業者を選定します。

【受付期間】1月6日(月)～31日(金)

※申請書は市のホームページからダウンロードできます。詳細はお問い合わせください。

▼問い合わせ/地域包括支援センター(市役所内)北嶋 ☎24-3322

交通

公共交通総合連携計画(案)について ご意見を募集します

市では、公共交通のあり方について、公共交通総合連携計画の抜本的な見直しを行います。

そこでこの見直し案を公表し、市民の皆さまからのご意見をお伺いするパブリックコメント(意見募集)を実施します。皆様からの貴重なご意見をお待ちしています。

【意見募集についての公表資料】

公共交通総合連携計画(案)

【意見募集期間】

1月6日(月)～21日(火)

【資料の閲覧方法】

市ホームページまたは、市役所3階総務企画課企画広報班窓口でご覧になれます。

【意見など提出方法】

別紙様式(市ホームページや企画広報班窓口にあります)にご記入の上、電子メール、郵送、ファクシミリのごいずれかにて提出してください。また、この様式以外でも受け付けますが、タイトルを「公共交通総合連携計画(案)に関する意見」として提出してください。

電話での受け付けは行いません。

【提出先】

〒010-0595

男鹿市船川港船川字泉台66-1

男鹿市総務企画課企画広報班あて

FAX/23-2922

Eメール/kikaku@city.ogakia.jp

▼問い合わせ/総務企画課企画広報班

吉田 ☎24-9122

◆募集人員/2名

◆職務内容/特別な支援を必要とする児童の学校生活支援

◆勤務時間/1日6時間

◆報酬/月額11万400円

◆応募条件/失業されている方が対象となります。なお、以前に緊急雇用事業で10カ月以上の雇用期間があ

る方は、雇用できませんのでご了承ください。

◆任用期間/1月14日～3月31日

◆通勤手当/支給しません

◆賃金から所得税・健康保険料・雇用保険料などが控除されます。

◆申込期限/1月9日(木)まで

※土・日曜日・祝日は除きます。

◆お問い合わせ/総務企画課企画広報班

応援

「ふるさと納税」で、ふるさと男鹿への応援をお願いします!

「ふるさと納税」は、「生まれ育つたふるさとを応援したい。」「愛するふるさとに貢献したい。」「というふるさとへの想いを寄付金というかたちで実現するための制度です。

寄付金は、まちづくり推進のための貴重な財源として活用されています。

また「ふるさと納税」として市に6千円以上のご寄付をされた方には、男鹿の特産品を贈呈しています。

なお、寄付をした場合、その一定額が個人住民税と所得税で控除されます。

市では「ふるさと納税」を通じて「男鹿応援団」の輪を一層広げ、皆さまのきずなを原動力として、いつまでも心に残るふるさと男鹿を創り続けてまいります。

皆さまからの力強い応援をお待ちしております。

▼問い合わせ/総務企画課企画広報班

加藤・黒川 ☎24-9122

FAX 23-2922

1月の夜間・休日納税窓口開設のお知らせ

夜間・休日の納税窓口を開設しますので、平日の日に納税できない事情のある方は、ぜひご利用ください。

■開設場所/市役所税務課窓口

■開設日時/【夜間】1月30日(木) 19時～19時55分

【休日】1月26日(日) 9時～12時

▼問い合わせ/税務課収納班 加藤 ☎24-9136

旅行 平成26年3月20日より パスポートの訂正方法が変わります

旅券法の一部改正に伴い、氏名（姓名）や本籍地の都道府県名が変わった場合のパスポートの訂正方法が変更となります。これまでの記載事項を訂正する方法は廃止され、「記載事項変更旅券」という新たな方法のパスポートが導入されます。

「記載事項変更旅券」とは

- ・有効パスポートをお持ちの方で、氏名（姓名）や本籍地の都道府県名が変わった場合に申請します。
- ・新しい旅券冊子を使用して作成するためパスポート番号が変わります。
- ・有効期間は元のパスポートの有効

期間満了日となります。

・手数料は6000円です。

なお「記載事項変更旅券」ではなく、新しいパスポート（10年または5年）を申請していただくこともできます。また、すでに訂正されたパスポートをお持ちの方も、新しいパスポートを申請していただくことができます。

詳しくはお問い合わせください。

▼問い合わせ／秋田県生活環境部 民生課 旅券班
☎018-860-1112

入札 建設工事等の入札等参加資格審査申請 （中間年審査）の受け付けについて

平成26年度に男鹿市が発注する工事および建設コンサルタント業務等に係る入札等参加資格審査申請を追加受付しますので、希望者は財政課へ申請してください。

今回の受付は、秋田県内に本社（本店）、または委任先となる支店、営業所を有する事業者が対象になります。なお、小規模工事の登録業者は随時受け付けていますのでお知らせします。

【受付期間】1月15日（水）～31日（金）
土・日曜日を除く9時～17時

【有効期間】4月1日から平成27年度の有資格者名簿が整備されるまで

【申請期間】申請要領などは財政課に備え付けているほか、市のホームページからダウンロードもできます。

▼問い合わせ／財政課 管財班
清水・船木 ☎24-9130

入札 男鹿市物品調達・役務の提供の入札等 参加資格審査申請を随時受付しています

市内に本社のある事業者については、物品調達および役務の提供に係る入札等参加資格審査申請（業者登録）の随時受け付けを行っており、希望者は財政課へ申請してください。（ただし、25・26年度に登録済みの方は除く）

【申請書類】申請要領、指定様式については財政課に備え付けているほか、市のホームページからダウンロード

1ドもできます。申請には添付書類などが必要ですので、要領を参照のうえ申請してください。

【名簿登録】申請書類受付の翌月15日付けで名簿登録します。

【資格有効期間】名簿登録日から平成27年3月31日まで

▼問い合わせ／財政課 管財班
船木・清水 ☎24-9130

ほっとライン

男鹿みなと市民病院

▶ 問い合わせ ☎23-2221 (<http://www.ogaminato.jp/>)

■土曜・特別外来診療のお知らせ

土曜外来 ※1月4日から行います	内科（第1のみ）9時～11時30分 小児科（第3除く）9時30分～11時30分 眼科 9時～11時30分
特別外来	【火曜日・木曜日】 糖尿病外来（9時30分～12時 予約制） めまい外来（14時～15時30分） 【第2・第4木曜日】 禁煙支援外来（14時～16時 予約制） 【水曜日】 呼吸器外科外来（13時30分～15時30分 予約制） 【金曜日】 食道外来（9時～12時） 乳腺・甲状腺外来（13時30分～15時30分）
エコー外来	1月21日（火）（14時30分～16時 予約制）

※眼科の診察は、検査の関係上、対応できないこともございます。

※予約制となっている診療科については、当日受付は行っておりません。

ジオ 第2回男鹿半島・大潟ジオパーク検定試験

男鹿半島・大潟ジオパークを愛するあなた、この検定に挑戦してみませんか？上級編にもチャレンジを！

【日時】2月22日(土) 上級編

23日(日) 初級編 10時～14時30分
(9時30分受付開始)

【場所】市民文化会館 小ホール
【受験料】大人(高校生以上) 1000円、子ども 500円

【申込方法】お電話で申し込みの上、郵便局の口座へお振り込みください。

●口座番号

02240-5-113941

●口座名義「NPO法人 あきた地

域資源ネットワーク」※振込手数料

についてはご負担ください。申し込み後の取り消しはできません。

【振込期限】2月6日(木)

【試験の詳細】(初級・上級ともに)定員/120名

合格発表/3月7日(金)に合否通知発送

▼問い合わせ/NPO法人 あきた地域資源ネットワーク

☎018-816-0610

観光商工課ジオパーク推進班

渡部・三浦 ☎24-9220

福祉 高齢者世帯等の除雪作業をお手伝いします

市では、市内に在住している高齢者(障がい者含む)の方に対し、男鹿市シルバー人材センターに委託し、軽易な日常生活上の援助をする「高齢者生活援助事業」を行っています。

この事業では、間口除雪、家屋内の整理・清掃、除草、火災警報器の取り付けなどを行っています。

【対象となる方】男鹿市に在住する高齢者(おおむね70歳以上)のひとり暮らし世帯、高齢者のみの世帯、およびこれに準ずる世帯(障がい者世帯など)であって、日常生活上の

援助が必要な世帯。

◆利用料/作業員1人1時間あたり

【除雪】200円 ※玄関から主要

道路までの除雪。

【家屋内の整理など】150円

【除草】手作業/150円

機械作業/200円

◆申請場所/福祉事務所、若美総合

支所、各出張所

▼問い合わせ/福祉事務所福祉班

鈴木 ☎24-9117

成人式 おめでとう20歳！「明日を創る新成人の集い(男鹿市成人式)」開催

次代を担う新成人の門出を祝い「明日を創る新成人の集い(男鹿市成人式)」を開催します。どなたでも入場できます。新たな一歩を踏み出す新成人の皆さんを会場でお祝いしましょう。

【日時】1月12日(日) 13時開式(12時受付開始)

【会場】市民文化会館 大ホール
【内容】式典、お祝いメッセージ、記念写真撮影など

【新成人の対象者】

平成5年4月2日～平成6年4月1日生まれの方

▼問い合わせ/生涯学習課生涯学習班 前田 ☎46-4110

ファミリーフットサルフェスティバル

【期日】2月2日(日) 受付/8時30分～、開会式/9時、閉会式/11時30分(予定)

【会場】市総合体育館(メインアリーナ) 【参加料】無料

【参加申込】別紙の申込書に必要事項を記入し、1月24日(金)必着で、事務局まで電話またはファックスでお申し込みください。

【チーム募集】未就学児～小学3年生以下の選手と、その家族(先着5チームを上限とします)

【チーム構成】単一または複数の家族によって構成され、エントリーし得る人員は、5名以上10人まで。

【競技者】1チーム5名(うちGK1名)とし、未就学児～小学校3年生以下の選手2名、ならびに20歳以上の大人2名が常時出場していること。(残り1名は制限なし)

【競技方法】リーグ戦形式。順位は、勝ち点制を採用。

【ピッチ】幅16m×長さ34m

【ボール/ゴール】フットサル用ボールおよびゴール

【服装】上着がそろっていればユニフォームの着用を認める。ユニフォームがない場合ビブス着用(運営側で準備します)。靴は体育館用シューズのタイプのもの。

▶問い合わせ・申し込み/市サッカー協会 事務局 杉山

☎46-4120 F A X 46-2141



消防出初式分列行進のお知らせ

1月5日(日)12時55分より、船川地区において消防出初式の分列行進を行いますので、消防団員の勇姿をぜひご覧ください。

なお、分列行進の実施にともない、市民の皆さまには通行にご不便をおかけしますが、ご理解とご協力をお願いします。また、車の路上駐車などは、交通や分列行進の妨げになりますのでご遠慮ください。

【日時】 1月5日(日)
12時55分～13時40分

【内容】 消防団員等歩行部隊、消防車両による行進

【経路】 市役所～元浜町通り～芦沢通り～(俵)男鹿テクノ前～栄町通り～市役所

▶問い合わせ／総務企画課危機管理班
高橋 ☎24-9113

20歳になられた学生の方へ

国民年金は、日本に住んでいる20歳から60歳までの方が加入することになっており、学生であっても20歳以上であれば加入して保険料を納めることになります。

しかし、学生の方は、所得が少ないなどの理由で国民年金保険料を納めることが経済的に困難な場合が多いため、在学期間中の保険料の納付を猶予する「学生納付特例制度」があります。

申請は年度単位ですので、ご希望の方は20歳になる年度内に手続きしてください。

学生納付特例申請は、市役所総合窓口・若美総合支所・各出張所ですることができますが、年金手帳・印鑑・在学証明書または学生証の写しが必要となります。

▶問い合わせ／生活環境課市民サービス班 三浦
☎24-9111

【税務署からのお知らせ】

税務職員を装った者からの
不審な電話にご注意ください！

■国税局や税務署の職員を名乗る者から電話があり、アンケートや年金受給調査と称して、年齢や家族構成、年金受給状況、預金残高、口座情報などについて聞き出そうとする事例が発生しています。
※不審な電話には、即答を避け、①相手の所属部署、②氏名、③電話番号を確認した上で一旦電話を切り、最寄りの税務署にお問い合わせください。

▶問い合わせ／秋田北税務署 総務課
☎018-845-1161

男鹿の未来を創る子ども育成フォーラム

■日時／1月8日(水) 13時30分～16時30分

■会場／市民文化会館

■内容／【基調講演】「学力形成に関わる要件とは」
秋田大学男鹿なまはげ分校長濱田純氏

【事例発表】「釈迦内サンフラワープロジェクト」
大館市立釈迦内小学校長五十嵐経氏、パネルディスカッション「子どもを育てるトライアングルをどうつくるか」

▶問い合わせ／学校教育課 ☎46-4108

■「今さらですが、ナマハゲしゃべり」をしてみませんか？

町内によっていろいろ違うナマハゲの話を持ちよって語り合い、来年の国民文化祭「全国ナマハゲの祭典」を盛り上げていきましょう。

第4回のテーマは「ナマハゲのきまりごと」です。

日時／1月25日(土) 13時30分～

会場／船川港公民館

だれでも自由に参加でき、申し込みは不要です。お気軽にどうぞ。

▶問い合わせ／男鹿市菅江真澄研究会 泉
☎24-4671

懐かしい歌をうたう会

日時／1月16日(木) 30日(木) それぞれ13時～

場所／【16日】脇本公民館

【30日】男鹿中公民館

※参加無料、飲み物を持参してください。

▶問い合わせ／ラジオ歌謡をうたおうはあとの会
夏井 ☎24-2913

民生委員・児童委員に129名を委嘱

民生委員・児童委員、主任児童委員は厚生労働大臣より委嘱され、地域において常に住民の立場に立って相談に応じ、必要な援助を行うなど社会福祉の増進に努める方々です。今年は3年ごとの一斉改選により12月1日付けで次の方々が委嘱されました。

困りごとや悩みがあるときは、一人で抱え込まずに地域の民生委員・児童委員または主任児童委員にお気軽にご相談ください。関係機関と連携を図りながら問題解決のお手伝いをします。

私たちに、お気軽にご相談ください

【敬称略】

【船川地区】

宇佐美 弓子(馬生目)
伊藤 順一(仁井山)
竹谷 優子(田中)
原田 祐太郎(比詰)
松橋 美栄子(羽立4区)
原田 裕親(羽立1区)
夏井 由春(金川台)
夏井 眞智子(上金川)
近藤 健太郎(下金川)
小玉 秀明(泉台)
千田 まき子(北町)
西野 悦夫(住吉町)
三浦 祐子(緑ヶ丘)
小野 準一郎(西坂町)
海野 和子(元浜町4区)
近藤 順子(南ヶ丘)
泉 津太郎(芦沢2区)
佐藤 慧(芦沢3区)
佐藤 繁信(南平沢)
桐生 アヤ子(増川)
船木 眞之(女川)
菅原 悦子(台島)
船木 鈴子(椿)
三浦 幹夫(双六)
今井 弘子(小浜)
秋山 幸子(門前)

【北浦地区】

近藤 繁勝(北浦1区)
富田 啓子(北浦1区)
今山 弘子(北浦2区)
古仲 碩子(北浦3区)
相場 紘士(北浦4区)
仙北屋 淳子(北浦4区)
鎌田 濱子(相川)
安田 美智子(安全寺)

畠山 いさ子(真山)
関向 秀子(西水口)
浅野 浩子(野村)
小山内 慶三郎(湯本)
三浦 由美子(湯の尻)
佐藤 修二(西黒沢)
石川 千重子(入道崎)
佐藤 定久(入道崎)

【男鹿中地区】

佐沢 忠光(浜間口)
武田 佐喜子(牧野)
武田 ルミ子(中間口)
太田 昭夫(山田)
目黒 妙子(杉下)
湊 正人(滝川)
橋本 祐美子(三ツ森)
沢木 孝明(開)

【脇本地区】

高森 昭(百川)
板橋 淳子(樽沢)
三浦 康子(浦田)
鎌田 智恵(飯の森)
高桑 新悦(大倉)
吉田 葉子(岩倉)
早川 瑠璃子(打ヶ崎)
児嶋 百合子(駅前上)
小山田 時雄(飯の町)
夏井 千世子(根木)
天野 ゆみ子(浜町)
千田 美穂子(新町)
天野 節子(御札町)
藤林 聲一(天神町)

【船越地区】

鈴木 芳枝(寺後)

伊藤 専悦(新町)
清水 信子(新町)
太田 政子(荒町)
大野 アツ子(中町)
太田 春海(西町)
西村 恵子(新地)
加藤 之昭(本町)
杉 測愛子(本町)
貝塚 厚子(南町)
米谷 勲(長沼)
杉本文吾(長沼)
米谷 晃(本町)

【五里合地区】

薄田 正悦(鮎川)
山口 静子(中石)
伊藤 孝一(橋本)
太田 弥壽夫(谷地)
眞壁 雅彦(石神)
佐々木 かおる(箱井)
武田 進芳(琴川)

【戸賀地区】

明石 恵子(戸賀)
石川 浩(戸賀新町)
富田 眞理子(浜塩谷)
三浦 由紀子(塩浜)
佐藤 正悦(加茂)

【若美地区】

佐藤 典隆(小深見1区)
板橋 孝子(小深見2区)
三村 美保子(小深見3区)
木元 久子(小深見4区)
永井 悦子(渡部1区)
清水 覚(渡部2区)
海道 由也子(渡部3区)

戸嶋 トス子(湯端)
吉田 ちづ子(福川)
進藤 千施子(角間崎1区)
佐藤 通広(角間崎2区)
大淵 仁三(鶴木)
渡部 毅(道村)
吉田 敏信(松木沢)
清水 保弘(本内)
佐藤 勝美(福米沢)
大越 正(土花)
石川 ヤエ(野石)
畠山 桂子(宮沢1区)
佐藤 峯晴(宮沢2区)
佐藤 エチ子(釜谷地)
佐藤 照子(玉の池)
西方 勇(五明光)
加藤 いく子(八ッ面)

【主任児童委員】

松橋 明子(船川)
高橋 かをる(船川)
加賀谷 ルミ子(北浦)
齊藤 英一(北浦)
大高 律子(男鹿中)
三浦 孝子(男鹿中)
佐藤 美香(脇本)
天野 美貴子(脇本)
清水 真由美(船越)
伊藤 光子(船越)
鈴木 順子(五里合)
薄田 淳子(五里合)
飯澤 征子(戸賀)
佐々木 久美子(戸賀)
中田 美枝子(若美)
角崎 セル子(若美)

【民生委員・児童委員】生活上のさまざまな困りごとや悩みを持つ方の相談に応じ、行政と市民の皆さんのパイプ役として活動しています。民生委員が児童委員を兼ねているので、子どもに関する相談にも応じます。

【主任児童委員】子どものことについて専門的に担当し、関係行政機関などと協力しながら民生委員・児童委員と一体となり、子どもを取り巻く問題の解決を目指します。

窓口

消費生活相談員からのお知らせです

消費生活相談窓口のご案内
ひとりで悩まず、まずは「相談ください！」
☎24-9111

注意喚起情報

若者を中心にトラブルが多発…インターネットには危険がいっぱい！

【事例①】ネット通販で購入した海外ブランドのコートが偽物？

海外ブランドのネット通販ショップで、婦人コートが通常の半額で売られていたので、現金振り込みで購入した。しかし、届いた商品は生地が薄く、縫製が雑だった。素材を確かめようとしたら、メーカー名、素材、サイズを表示するタグもなく、明らかに偽物だと思う。ホームページには「輸入品のため返品は不可」と表示が分かりにくい場所にあり注文時には気がつかなかった。返品したい。

■ アドバイス ■

● 海外通販サイトには「代金を振り込んだが商品が送られてこない」「粗悪な模倣品だった」「サイズや色が違う」などのトラブルが多く見られます。通販サイトで商品を購入するとき、事前に事業者名、所在地、連絡先などの運営会社情報の記載が必ずあるか確認しましょう。通信手段

がメールのみで電話番号の記載がなかったり、不自然な日本語の表現、支払い方法が銀行振り込みだけでクレジットカードが利用できなかったりするなど、このようなサイトには注意が必要です。

● 通信販売にはクーリングオフ制度はありません。返品、交換の条件について分かりやすく記載する必要があります。返品については記載がない場合は業者と交渉できますが、販売業者の連絡先が分からなければいけないので注意が必要です。



【事例②】電子メールで送られてくる、架空請求に要注意！

携帯電話に「コンテンツ料金未納に伴う最終通知」というメールがきた。「このまま放置すると、電子消費者契約法に基づき、法的措置を行うための身辺調査に入る」と強引だ。「和解、相談などを希望の方は、問い合わせください」と電話番号の記

載がされている。電話したほうがよいだろうか。

■ アドバイス ■

● 慌てて相手に連絡しないこと。電子メールの場合、詳細を確認しようと思つて電話をしてしまうと、業者に電話番号を知られてしまうことになり、新たな個人情報を知られないようにしましょう。

● 利用した覚えのない請求は、支払わずに無視することが大切です。一度支払うとターゲットにされ、さらなる請求につながります。支払う義務があるかどうか自分で分からない時、不安だと感じたら消費生活相談窓口へ相談しましょう。

【事例③】内職を探すつもりが、いつの間にか出会い系サイトに誘導…

内職を探そうと、携帯電話で内職サイトに登録。すると「話し相手になってくれたら報酬を払う」とメールがあった。高額なバイト料につられ、出会い系サイトのポイントを購入し、メールのやり取りを始めたが、バイト料は支払ってもらえず、逆にポイント料金数十万円を支払ってしまった。

■ アドバイス ■

● このように出会い系サイトに登録する意思がなくても、言葉巧みにサイトに誘導され仕方なくポイントを購入し、高額な金額を払ってしまうケースがあります。サイトを詐欺と

立証するのは難しく、返金を求めるのは非常に困難です。

「資金援助、悩みを聞いてほしい、会いたい」などの誘い文句のメールは詐欺を疑いましょう。興味本位で返事をしたり、怪しいサイトには近づいたりしないようにしましょう。

消費生活豆知識

インターネット

取引を安全に利用するために ネットを利用する限り、どんな年代の人にもトラブルの危険があることを自覚する。パソコン、携帯電話、ゲーム機などネットにつながる機器はセキュリティ対策を万全にすることが大切です。

知っていますか？フィルタリング

フィルタリングは、有害サイトや出会い系サイトなどを見られないようにする機能です。子どもが利用する携帯電話には、保護者が携帯電話会社に申し出る義務があります。パソコンについても同様の機能があります。



▼問い合わせ／生活環境課消費生活相談窓口 相談員 下間
☎24-9111

学びのひろば

各公民館主催の行事や教育委員会などからの情報をお知らせします。

戸賀地区「新春を語る会」

戸賀公民館 ☎37-2111

日時／1月10日(金)

13時30分～

※受付13時～

場所／戸賀市民センター(和室)

会費／男性3000円

女性2000円

*当日ご持参願います

【送迎バスあります】

加茂青砂発12時20分(各バス

停乗車可)

戸賀漁協発13時(新町経由)

申込期限／1月7日(火)

男鹿中地区新春の集い

男鹿中公民館 ☎33-2039

日時／1月11日(土) 14時～

会場／男鹿中公民館体育館

会費／男性2500円

女性1500円

船越地区新春を語る集い

船越公民館 ☎35-2210

日時／1月19日(日) 15時～

会場／船越公民館体育館

会費／男性2000円

女性1500円

申込期限／1月10日(金)

※町内会長または副会長まで

申し込みください。

新春北浦を語る集い

北浦公民館 ☎33-2112

日時／1月11日(土)

12時30分～

会場／北浦市民センター

会費／男性3000円

女性2000円

申込期限／1月8日(水)

「男鹿文学作品集41」に 掲載する作品募集

船川港公民館 ☎23-2552

募集内容／短歌、俳句、川柳、詩

申込期限／1月17日(金)

表記／①新仮名遣いに統一の

こと②所定の用紙または大判

の400字詰め原稿用紙

送付先など／応募料3500円

(作品集3冊分と送料)を

添えて、〒010-0511

男鹿市船川港船川字外ヶ沢1

26-1 船川港公民館内

男鹿市芸術文化協会事務局あて

スキー教室

生涯学習課 ☎46-4120

◆市民スキー教室(参加無料)

日時／1月18日(土)

25日(土)

2月1日(土)

9時～11時

会場／若美中央公園スキー場

対象者／小学生以上の市民

申込期限／1月9日(木)

◆市民移動スキー教室

日時／2月2日(日)

8時20分(市役所発)

会場／協和スキー場

対象者／小学生以上の市民

定員／35名

参加料／小学生1000円

中学生以上1500円

申込期限／1月23日(木)

ボクササイズ教室開催

市総合体育館 ☎23-3040

脂肪燃焼系エクササイズ！

運動不足解消にどなたでも参

加できます。

講師／齋藤明裕氏

日時／1月10日(金)、16日(木)、

24日(金)、31日(金)

19時～20時30分

場所／市総合体育館

対象／体を動かしたい方

参加料／無料

わかみウィークエンドサークル 第35回新春書初め大会

若美公民館 ☎46-4109

日時／1月10日(金) 10時～

会場／若美コミュニティセンター

対象／市内の小・中学校、高

校、一般(小学2年生までは

保護者同伴)

持ち物／習字道具、下敷き、

新聞紙(清書用の習字紙は公

民館で一人一袋準備します)

なわない・わら細工体験教室

北浦公民館 ☎33-2112

わらで、亀、鍋しきを作り

ます。初心者の方の参加も欲

迎します。汚れてもいい服装

でお越しください。

日時／1月17日、24日(金)

9時～12時

場所／北浦市民センター

材料費／1回500円

定員／先着10名

申込期限／1月10日(金)

市総合型地域スポーツクラブ【1月】

教室名	開催日	時間	場所
ウォーキング	1/6(月)	10:00～12:00	市総合体育館
	1/20(月)		
ミニテニス	1/9(木)	18:00～20:30	市総合体育館
	1/23(木)		
サッカー	1/11(土)	9:00～12:00	市総合体育館
ユニバーサルホッケー	1/12(日)	10:00～12:00	市総合体育館
	1/19(日)	15:00～17:00	
健康 教室	卓球・ユニカール	1/14(火)	市総合体育館
	スマイルボウリング・ベタンク	1/27(月)	
バレーボール	1/15(水)	17:00～20:00	市総合体育館
ラグビー	1/19(日)	10:00～12:00	脇本B&G体育館
バスケットボール	1/20(月)	17:00～21:00	市総合体育館
	1/23(木)		
	1/27(月)		
	1/30(木)		

▶ 問い合わせ／男鹿市総合型地域スポーツクラブ ☎23-3040
クラブマネジャー 進藤 ☎090-7933-7335

男鹿市スポーツカレンダー【1月】

- ◆射初め会
・期日／2日(木) ・会場／究誠会
- ◆第9回脇本地区新春ソフトバレーボール大会
・期日／12日(日) ・会場／B&G体育館
- ◆グラウンドゴルフ月例大会(室内)
・期日／17日(金) ・会場／市総合体育館
- ◆市民スキー教室
・期日／18日(土)、25日(土)
・会場／若美中央公園スキー場
- ◆第10回オレンジ杯ミニテニス交流大会
・期日／26日(日) ・会場／市総合体育館
- ◆弓道月例射会
・期日／26日(日) ・会場／究誠館
- ◆ミニテニス月例大会
・期日／31日(金) ・会場／サンワーク男鹿
- ◆第12回冬期ゲートボール大会(第2節)
・期日／中旬 ・会場／男鹿中屋内コート



年始に読書はいかがですか？ 1月4日(土)、1月5日(日)は開館しておりますのでご利用ください。

男鹿市立図書館利用案内

- ◆1月の休館日／1日(水)、2日(木)、3日(金)
6日(月)、13日(月)、19日(日)
20日(月)

◆1月のおはなし会は都合によりお休みします。

◆平成25年1月から11月までの、図書館の貸出ランキングをご紹介します。

【一般】

- 1位 『色彩を持たない多崎つくると、彼の巡礼の年』 村上春樹著(文藝春秋)
- 2位 『海賊とよばれた男 上下』 百田尚樹著(講談社)
- 3位 『ナミヤ雑貨店の奇蹟』 東野圭吾著(講談社)
- 4位 『マスカレード・ホテル』 東野圭吾著(集英社)
- 5位 『麒麟の翼』 東野圭吾著(講談社)

【児童】

- 1位 『かいけつゾロリカレーVSちょうのうりよく』 原ゆたか著(ポプラ社)
- 2位 『かいけつゾロリのじごくりょこう』 原ゆたか著(ポプラ社)
- 2位 『かいけつゾロリのめいたんていとうじょう』 原ゆたか著(ポプラ社)
- 4位 『かいけつゾロリのはちやめちゃテレビ局』 原ゆたか著(ポプラ社)
- 4位 『いぶりがっちゃん』 中川ひろたか著(角川学芸出版)

▶ 問い合わせ／市立図書館 富岡
☎23-2552 FAX 23-2553

はなとゆめ

冲方丁著(角川書店)
平安時代、中宮定子によって才能を見出され「枕草子」を書き上げた清少納言の波乱の人生を描く。秋田魁新報に連載された話題作。

あなたの知らない秋田県の歴史

山本博文監修(洋泉社)

新釈につぼん昔話

乃南アサ著(文藝春秋)

すばらしい日々

よしもとばなな著(角川書店)

黒書院の六兵衛 上下

浅田次郎著(日本経済新聞社)
幕末、江戸城無血開城の直前、江戸城黒書院に居座り続ける、六兵衛と名乗る謎の武士。六兵衛は一体何者なのか。時代劇ミステリー。

加齢なる日々

小川有里著(毎日新聞社)

なぎさ

山本文緒著(角川書店)

黒田官兵衛

童門冬二著(時事通信出版局)

乳幼児健診

会場／保健福祉センター

受付時間／13時～13時30分（※都合で遅れる場合はご連絡ください）

健診名	日にち	対象	持ち物
4か月児健診	1月31日(金)	平成25年9月生まれ	母子健康手帳・記入済みのアンケート用紙・バスタオル・交換用おむつ2～3組 ※7か月児は離乳食の試食ができます。
	2月28日(金)	平成25年10月生まれ	
7か月児健診	1月28日(火)	平成25年5月生まれ	母子健康手帳・記入済みのアンケート用紙・バスタオル・歯ブラシ うがい用コップ ※3歳児は採尿済みの尿容器
	2月25日(火)	平成25年6月生まれ	
10か月児健診	1月24日(金)	平成25年2月生まれ	母子健康手帳・記入済みのアンケート用紙・バスタオル・歯ブラシ・うがい用コップ ※3歳児は採尿済みの尿容器
	2月18日(火)	平成25年3月生まれ	
1歳6か月児健診	1月17日(金)	平成24年6月生まれ	母子健康手帳・記入済みのアンケート用紙・バスタオル・歯ブラシ・うがい用コップ ※3歳児は採尿済みの尿容器
	2月14日(金)	平成24年7月生まれ	
3歳児健診	1月15日(水)	平成22年7月生まれ	母子健康手帳・記入済みのアンケート用紙・バスタオル・歯ブラシ・うがい用コップ・手鏡・バスタオル
	2月4日(火)	平成22年8月生まれ	
2歳児歯科健診 受付時間／ 13時～13時20分	1月21日(火)	平成23年6月・7月生まれ 2月は実施しません	母子健康手帳・記入済みのアンケート用紙・歯ブラシ・うがい用コップ・手鏡・バスタオル

2歳児歯科健診対象年齢児に、フッ化物塗布券を交付します。詳しくは健診時に説明します。

※今月の健診を受診できない方、1週間前までに37.5度以上の発熱があったお子さんは、事前連絡のうえ翌月においてください。

※3歳児健診アンケートの中の視力・ささやき声検査は、ご自宅で簡単にできますので、必ず済ませてからおいでください。

※健診の予定終了時間は15時30分です。都合の悪い方は受付にてお話しください。

▶問い合わせ／保健センター ☎24-3400

元気にいきいき ロコモ予防教室

～ロコモ予防で元気な毎日を!!～

『ロコモティブシンドローム』（略称ロコモ）という言葉をご存じですか？ロコモとは、骨・関節・筋肉など体を支えたり動かしたりする“運動器”が衰えて介護が必要となる可能性が高い状態のことをいいます。

ロコモ予防教室で、“ロコモ”のことを知り、早期から予防のための身体づくりに取り組んでみませんか？特に関節や膝・腰の痛み、筋肉の衰えを感じておりましたら、ぜひご参加ください！

【日時】2月5日、12日、19日、26日(水)

いずれも10:00～11:30 ※4回シリーズになります。

【会場】市総合体育館 1階会議室

【対象者】40～69歳で男女問わず、できるだけ継続して教室に参加できる方。25人程度。参加無料。

【申込期間】1月6日(月)～31日(金) ※先着順

【持ち物】動きやすい服装、運動靴(ある方)、タオル、飲み物

【講師】(株)ピーベリー代表取締役

兼健康運動指導士 児玉 美幸氏

子育て・健康 おうえん隊!

保健センター 福田・清水

☎24-3400

保健センター健康相談

日時／1月7日(火)、14日(火)、21日(火)、
28日(火)

9時～12時

場所／保健福祉センター

内容／健康・栄養相談、心の健康相談、
血圧測定、体脂肪測定

※電話による健康相談は随時行っています。

※栄養相談は事前にご連絡ください。

生涯骨太クッキング

～ロコモチェックでロコモ予防～
講習会開催のお知らせ

健康寿命の延伸と生活習慣病予防のために「カルシウム不足」の改善とロコモティブシンドローム（運動器症候群）予防をテーマに楽しく学んでみませんか？

生活習慣を見直し、自分の健康を考えるよい機会になればと思います。ぜひご参加ください。

【日時】2月6日(木) 10:00～15:00

【場所】保健福祉センター

【内容】大人の食育、ロコモティブシンドロームについて、調理実習、ロコトレ（継続しやすい運動）

【定員】先着20名

【持ち物】エプロン、三角きん、内履き、筆記用具、動きやすい服装、靴（内履き）

【費用】300円（資料代）

【申込期限】1月24日(金)

▶申し込み・問い合わせ／市食生活改善推進協議会（保健センター内）

☎24-3400

「ひろば」で子育てを楽しもう！

楽しく子育てをすることをサポートするため、在宅乳幼児とその保護者を対象としたさまざまな「ひろば」を開催しています。子ども同士や親子で遊ぶことができ、同じ年齢の子どもをもつ保護者同士の情報交換の場でもあります。ぜひ、遊びにきてください。

●対象／0歳児から就園前までの乳幼児と保護者

●時間／9時30分～11時

「わくわくひろば」

親子であそびを楽しむひろばです。子どもの育ちに合わせた遊びの紹介などのカリキュラムがいっぱいです。季節に合わせた制作や行事も行っています。第4木曜日は誕生会と身長・体重測定もあります。

◇開催日・場所／

- ・1月9日(木) 船川北公民館 こっこルーム
※0歳から1歳半までのあかちゃんひろばです。
- ・1月16日(木) 船川北公民館 こっこルーム
※絵本の読み聞かせ会
- ・1月23日(木) 船川北公民館 こっこルーム
※節分制作
- ・1月30日(木) 船川北公民館 こっこルーム
※誕生会、身長・体重測定、豆まき

「どんぐりひろば」

親子で自由に遊びを楽しむひろばです。好きな遊具でたくさん遊びましょう。

◇開催日・場所／

- 1月17日(金)…保健福祉センター
- 1月28日(火)…若美コミュニティセンター

「すくすくひろば」

公立保育園および幼稚園の開放日です。園の遊具で遊んだり、園児とふれあったりしながら楽しく過ごしましょう。

◇開催日・場所／

- 1月7日(火) 船越保育園
- 1月8日(水) 玉ノ池保育園
- 1月10日(金) 脇本保育園
- 1月15日(水) 若美幼稚園
- 1月21日(火) 若美南保育園
- 1月22日(水) 北浦保育園
- 1月28日(火) 船川保育園

「こっこルーム」

利用時間内はいつでも自由に遊べるお部屋です。親子でゆっくり遊んで過ごしましょう。

◇場所／船川北公民館1階

◇利用時間／9時～17時(土・日曜日、祝日も可)

※子育て支援センターでは、育児相談や育児サークルの支援を行っています。詳しくは、各子育て支援センターにお問い合わせください。

「絵本の読み聞かせ会」のお知らせ

■日時／1月16日(木) 9時30分～11時

※読み聞かせ会は、10時40分頃から始まります

■場所／船川北公民館 こっこルーム

※申し込みはいりません。

※おやつ、飲み物を持参してください。

▶問い合わせ／

船越地域子育て支援センター ☎35-4188

脇本地域子育て支援センター ☎25-3777

船川地域子育て支援センター ☎27-8251

子育て支援センター分室 ☎23-2551

いづみ幼稚園からのお知らせ

◆1月の『のびのびらんど』はお休みです。次回は2月5日(水)を予定しています。ホームページなどでも確認できます。

▶問い合わせ／いづみ幼稚園 ☎25-2585

ママのこころの悩み相談会

子育てをしているお母さんの育児や家庭、仕事などのさまざまな悩みや心配事の相談に臨床心理士が応じます。臨床心理士は、相談者の抱える不安や悩みに具体的なアドバイスを行い、相談者が安心して暮らせるよう支援する「心の専門家」です。

どのようなお悩みでもお気軽にご相談ください。

日時／1月16日(木) 9時～12時

内容／育児、家庭、仕事

定員／2名程度 ※事前予約が必要です。

▶問い合わせ／保健センター ☎24-3400

お知らせ

年金を増やしませんか！

国民年金基金は、老齢基礎年金の上積み年金として給付を行う、公的な年金制度です。年金額をご自分で設計して増減することも可能で、掛金は全額「社会保険料控除」の対象となり、受け取る年金にも「公的年金等控除」があるなど、税制面でも優遇されております。

また、基本型は65歳支給開始ですが、2口目以降に60歳から支給のタイプもあります。次の条件を満たした方が加入できます。

①国民年金の第1号被保険者で、保険料を納めている方
②60歳以上65歳未満で国民年金に任意加入している方

③秋田県内に住所のある方

問 秋田県国民年金基金
☎0120-65-4192

女性相談日のお知らせ

日時／1月10日(金)10時～12時
(事前に予約が必要)

場所／保健福祉センター
内容／DV相談・夫婦間の相談(離婚など)・男女関係の問題などに県の女性相談員が

相談に応じます。(緊急の場合は随時受け付けします)

問 福祉事務所福祉班 西方・加藤・尾崎 ☎24-9219

ぼくたちの暮らしのそばに
110番 1月10日は
110番の日です

皆さんからの110番通報は、秋田県警察本部(秋田市山王)で受理し、各警察署や近隣のパトカーに指令され、警察官が急行する仕組みです。110番通報は、これまでに多くの事件・事故の解決や被害者の救護などに貢献しています。

「事件、事故、不審者の目撃、近所の異変など」どのようなことでも通報があれば、24時間昼夜の別なく迅速に対応します。

なお、110番は交通事故などの通報電話ですので、急がないものは最寄りの警察署や交番・駐在所に連絡をお願いします。

また、皆さんからの相談電話は

☎018-864-9110
または#9110で、担当者が24時間体制で受けていますので、お気軽にご連絡ください。

問 男鹿警察署 ☎23-2233

募集

**秋田県合同就職説明会
参加事業所募集**

日時／2月13日(木)
13時～17時(受付12時)
場所／秋田ビューホテル
参加条件／平成27年3月に大

学などを卒業予定の学生、平成26年3月に大学などを卒業予定の学生および既卒者を採用する計画がある企業など
申込期限／1月20日(月)
問 秋田県産業労働部雇用労働政策課就職支援班
☎018-860-2335

あなたの連絡が、虐待から子どもたちを救います

児童虐待とは保護者がその監護する児童について、次の行為をすることです。

【身体的虐待】 殴る、蹴る、首を絞める、激しく揺さぶる、熱湯をかける、溺れさせる、外に締め出す、逆さ吊りにする、投げ落とすなど

【性的虐待】 児童への淫行、性的行為の強要、性器や性交を見せる、児童ポルノの被写体にするなど

【怠慢・拒否(ネグレクト)】 食事や清潔な着替えを与えない、学校に登校させない、病気なのに医師にみせない、乳幼児を家や車に放置するなど

【心理的虐待】 言葉による脅迫や暴言、差別、無視・拒否的な態度、子どもの前でドメスティックバイオレンスを行うなど

あなたの勇気ある一報が子どもを救えるかもしれません。児童虐待の疑いを感じたら、迷わず相談してください。

児童相談所 全国共通ダイヤル ☎0570-064-000

▶ 問い合わせ／福祉事務所福祉班 西方・加藤 ☎24-9219

税務署からのお知らせ

～平成25年分所得税・消費税・贈与税の
確定申告について～

◎申告と納税は期限内に！

平成25年分の確定申告書の受付期間は、次のとおりです。

- 所得税／2月17日(月)～3月17日(月)※所得税の還付申告書は、2月17日(月)より前でも提出できます。
- 贈与税／2月3日(月)～3月17日(月)
- 消費税(個人事業者)／1月6日(月)～3月31日(月)

◎インターネットで確定申告！

国税庁ホームページ(www.nta.go.jp)の「確定申告書等作成コーナー」から、電子申告(e-Tax)が簡単な操作で行うことができます。「e-Tax」のご利用に当たっては、事前の手続きが必要です。

※税務署提出用の申告書などを印刷することもできます。詳しくはe-Taxホームページをご覧ください。

◎確定申告書作成会場のご案内

「申告書作成会場」は、所得税(譲渡所得を含む)・消費税・贈与税の申告書を作成する会場です。税務署内には申告書作成会場を設置しておりませんので、申告書を作成する方は下記の会場をご利用ください。

※税務署では、できあがった申告書の受け付けや申告書用紙の配布を行っています。

会場／秋田県労働会館「フォーラムアキタ」

開設期間／2月3日(月)～3月17日(月) ※土日祝日は休み
2月23日および3月2日の日曜日は開設します

開設時間／9時～16時

▶問い合わせ／秋田北税務署 ☎018-845-1161(代表)

⇒確定申告に関する電話は、電話相談センターへおつなぎします。音声案内に従い「0番」を選択してください。電話相談センターには、東北税理士会の会員税理士にも従事していただいております。

起業意欲のある人材、参加求む！

食・農・観 ビジネス塾

農業・漁業・観光業・サービス業・若者・シニア・女性などを対象とした起業を目指す方、または起業したての方を対象に、成功するビジネスプランの作成やセールス方法などをアドバイスします。

■日時：

【1回目】1月22日(水) 13時～17時

絶対知っておきたいアグリビジネス成功の鉄則

【2回目】1月29日(水) 13時～17時

初心者でも作れる「成功するビジネスプラン」のポイント

【3回目】2月5日(水) 13時～17時

成功しつづけるために不可欠な「売れる仕組み」の作り方

■講師／(株)フォーライフコンサルティング代表取締役 塩野富佐男氏(中小企業診断士・社会保険労務士)

■会場／オガルベ男鹿市商工会館

■定員／15名程度

■受講料／4000円

※当日会場にてお納めください。全カリキュラムの80%以上受講者に修了証を発行いたします。

■主催：秋田県商工会連合会・男鹿市商工会

▶申し込み・問い合わせ／男鹿市商工会

☎24-4141

市民掲示板

クラブト教室 参加者募集！

日時／1月23日30日、2月13日20日27日、3月7日13日20日の木曜日、10時～15時(全8回)

※3月7日のみ金曜日
講師／蛭名節子氏

月会費／500円(材料費別途)
定員／10名くらい(先着)

申込期限／1月15日(水)

※初心者大歓迎！初めての方、即作りたい方にはお手頃価格の「お試しセット」もございます。気軽にはじめてみましょう。

問 戸賀公民館 37 | 2111

洋裁教室

自分だけのお気に入りバッグやエプロンを作ってみませんか。

日時／1月16日(木)23日(木) 9時30分～15時30分

会場／船川港公民館
定員／10名

材料費／200円

持ち物／ミシン、布(約130×150センチ)、いらなくなった布など

申込期限／1月17日(金)

「バッグ」か「エプロン」お好きな方を選択してください。電話申込後、サンプルが2～3種類ありますので公民館へいらしてください。

問 船川港公民館 23 | 2552

男鹿市ソフトバレーボール大会

日時／2月2日(日) 9時～

場所／若美総合体育館
種目／①4人制(ゴムボール使用) 選手4名(男女各2名)

交代選手2名以内

②8人制(ビーチボール使用) 選手8名(男性2名が対角に位置) 交代選手7名以内

※①②とも男性2名が困難な場合は男性2名以内の編成を認める。

対象者／市内在住者および市内に勤務している方

申込期限／1月22日(水)

問 男鹿市体育協会 23 | 3040
若美ハイカラ文化講座
酒まんじゅうの作り方

素朴で、どこか懐かしい味

わいのお菓子、酒まんじゅう

を作ってみませんか。
日時／1月24日(金) 10時～12時

場所／農業者トレーニングセンター

持ち物／エプロン・三角きん・タッパー(5～6個入る大きさ)・おしぼり

材料費／500円

募集人数／30名

申込期限／1月20日(月)

問 若美公民館 46 | 4109



男鹿市の人口と世帯数

平成25年11月30日現在
(住民基本台帳による)



◆人口 30,976人
男 = 14,592人
女 = 16,384人

◆世帯数 13,307世帯

地区名	人口(前月比)	世帯数(前月比)
船川	6,957人(-29)	3,240世帯(-10)
椿	835人(0)	388世帯(0)
戸賀	531人(-1)	269世帯(+1)
北浦	3,066人(-11)	1,368世帯(-2)
男鹿中	1,304人(0)	654世帯(0)
五里合	1,661人(-7)	638世帯(-3)
脇本	4,614人(-1)	1,907世帯(+2)
船越	5,867人(-7)	2,365世帯(+4)
若美	6,141人(-4)	2,478世帯(-4)

編集うらばなし

▶新年あけましておめでとうございます。今年はソチオリンピックやワールドカップなど今から楽しみなイベントがたくさんですが、そのほかにもいろいろな意味でワクワク・ドキドキの年になるような気がします。もちろん全てにおいて良い結果がでるように…。あっ！新年から欲張りですかね～？(はら)

▶馬と人間の関わりは有史以前にさかのぼり、家畜から移動手段、賭けの対象へと変遷しました。せつかくの年(うま)年にウマイことはいえませんが、人間万事塞翁が馬。馬耳東風だった去る年のことは除夜の鐘を聞いて忘れろとして、来る年は馬が合う人を見つけ馬車馬のように働くこと記します。(感)

日 Sun	月 Mon	火 Tue	水 Wed	木 Thu	金 Fri	土 Sat
「テレドーム」システムをご活用ください!! ☎0180-99-1113 防災行政無線で放送された直近の放送内容を自宅の電話で確認できます。通話料のみで利用でき、情報料はかかりません。(一部IP電話、PHSは利用できません)			① 元旦	2	3	4 ・協本地区新春を語る会(協本公民館、14:00~)
5	6	7 ・農業委員会定例総会(市役所5階大会議室、14:00~) ・お菓子作り教室(北浦市民センター、10:00~12:00)	8 ・定例行政相談(協本公民館、13:30~15:00) ・第36回船川港区新春の集い(船川港公民館、13:30~)	9 ・ヘルスマイトがつなぐ「健康づくり講習会」(保健福祉センター、9:30~14:00)	10 ・戸賀地区「新春を語る会」(戸賀市民センター、13:30~) ・昔遊び・餅つき大会(船越公民館、10:00~) ・第35回新春書初め大会(若美コミュニティセンター、10:00~)	11 ・男鹿中地区新春の集い(男鹿中公民館、14:00~) ・新春北浦を語る会(北浦市民センター、12:30~) ・もちつき大会(船川港公民館、9:00~)
12	13	14	15 ・男鹿市中央女性学級第6回講座(中央公民館、10:00~15:00)	16 ・洋裁教室(船川港公民館、9:30~15:30)	17 ・なわない・わら細工体験教室(北浦市民センター、9:00~12:00)	18 ・日本語教室(文化会館、10:00~12:00)
19 ・船越地区「新春を語る集い」(船越公民館、15:00~) ・スポーツを語る会(男鹿中公民館、13:30~)	20	21 ・若美大学(若美コミュニティセンター、10:30~14:30)	22	23 ・クラフト教室①(戸賀市民センター、10:00~15:00) ・洋裁教室(船川港公民館、9:30~15:30)	24 ・酒まんじゅうの作り方(若美農業者トレーニングセンター、10:00~12:00) ・なわない・わら細工体験教室(北浦市民センター、9:00~12:00)	25 ・日本語教室(文化会館、10:00~12:00)
26	27	28	29	30 ・クラフト教室②(戸賀市民センター、10:00~15:00)	31	

お忘れなく!!

市税の納期限です

【1月31日(金)】

市・県民税	第4期
国民健康保険税	第7期
介護保険料	第7期
後期高齢者医療保険料	第7期

交通安全情報

11月中の交通事故の発生状況

	11月(昨年)	累計(昨年)
発生件数	9件(3件)	57件(58件)
死者数	0人(1人)	0人(3人)
負傷者数	11人(3人)	71人(82人)

冬道はスピードを抑え、心に余裕を持った運転を心がけましょう。また、急発進、急ハンドル、急ブレーキなどの「急」のつく運転は控え、安全運転に努めましょう。

★わが家の
アイドル★



伊藤

奈那ちゃん (北浦)

元気に生まれきてくれるのを、家族皆で待っていました。2才上の優しいお兄ちゃんと一緒にたくさん笑って大きくなろうね。



兒玉ひかりちゃん
花穂ちゃん

年子で、いつも仲良く遊んでいる「めんけ」孫♡健康で！明るく！心優しい女の子に育ってね！孫の成長が日々！楽しみだなー♪

男鹿市では、第三子以降の新生児を出産した方にお祝金を支給しています。



工藤 健人ちゃん (船川)
平成25年10月23日生まれ



中山 洸太ちゃん (男鹿中)
平成25年11月16日生まれ

すくすく成長に育って！