

主な内容

- 市長新年あいさつ P2～3
- 表彰、市議会12月定例会市政報告など ... P4～5
- 税の申告相談 P6～7
- まちのHOT NEWS P8～9
- 水道・ガスの冬支度、くらしの情報 ... P10～17
- 学びのひろば、子育て・健康・Information ... P18～23
- 市民掲示板、情報カレンダー ... P24～25

おが

広報

1
2013

迎春



手作り門松で新年をお迎え

12月21日、若美コミュニティセンターで若美ハイカラ文化講座「ミニ門松作り」が行われました。参加者は、新年が良い年になるよう願いを込めながら、色鮮やかな門松を仕上げていました。

新年を 迎えて



男鹿市長

渡部 幸男

明けましておめでとうございます。
市民の皆さまにおかれましては健やかに新年をお迎
えのこととお慶び申し上げます。
今年が次につながる年となるようこの先の予定を見
てみましょう。

今年の7月13日から28日まで男鹿市を中心会場とし
て海の日の全国大会である「海フェスタおが」が開催
されます。今回は第10回の節目の大会です。

男鹿市は三方が「海に囲まれている」のではなく、
三方が「海に開かれていく」ことを全国にアピールす
る機会にしていきたいものです。

昨年開催された「海フェスタおのみち」には公式発
表で160万人が来場しました。

海フェスタの次には、JR全国6社によるデステイ
ネーション・キャンペーンの2013年秋の開催地に



秋田県が決定しています。秋田県の中央部に位置する男鹿が県の観光をひっばると期待されています。

海フェスタの賑わいを、デステイネーション・キャンペーンにつなげていきましょう。

平成26年10月4日から11月3日は秋田県で国民文化祭が開催されます。

男鹿市のテーマは「全国ナマハゲの祭典」「全国吟詠剣詩舞道祭」「大地に学ぼうジオパークの祭典」の三つです。

国民文化祭の機会を利用して平成26年ジオパーク全国大会を男鹿で開催するよう日本ジオパークネットワークに要請しています。世界ジオパーク認定に向けた弾みとしたいものです。

男鹿市の花は椿です。椿、サザンカを指定花木とする自治体で構成されている全国椿サミット協議会が平成27年に男鹿市で開催されることが内定しています。

日本海側の北限である能登山の椿だけではなく、脇本の「細葉の椿」など、男鹿の椿を掘り起こし男鹿に活性化の花を咲かせましょう。

新しい一年がこれからの高い目標に向かう充実した年となりますようお祈りし、年頭のごあいさついたします。

海フェスタを冠にする事業を募集します

海フェスタ開催期間中に行う民間団体などが自主的かつ主体的に実施する事業に対して、海フェスタの冠やシンボルマークなどが使用できます。

■募集期限／2月8日(金)まで(必着)

■申込資格／5人以上で組織されている団体(政治活動、宗教活動などを目的とする団体は除きます)

■申込方法／申込用紙に必要事項を記入のうえ、メール、ファックスまたは郵送でお申込みください。

※実施する事業について、市および実行委員会からの補助金などはありません。

※申込用紙および募集要項は、海フェスタ推進室に用意していますが、市のホームページからダウンロードもできます。その他、内容など詳しくはお問い合わせください。

▶申込み・問合せ／〒010-0595 男鹿市船川港船川字泉台66-1 海フェスタ推進室 千葉・岩出

電話 24-9155 FAX 23-2424 e-mail: umifesta@city.oga.akita.jp

受賞もめどやいじつあります

スポーツ推進活動が認められ文部科学大臣表彰

板橋 征男 さん

(67歳・船川)



男鹿市スポーツ推進委員会の板橋征男さんが、長年にわたりスポーツ推進委員として尽力されてきたその活動が認められ、文部科学大臣表彰を受賞されました。

板橋さんは、昭和56年4月に男鹿市スポーツ推進員(旧男鹿市体育指導員)となつて以来、31年余りにわたつてスポーツ活動全般の企画や指導およびニュースポーツの普及指導に取り組み、地域スポーツの振興に貢献されています。組織体制の強化や連携事業に取り組むとともに、高齢化社会に対応する健康づくりに取り組んでいます。

保護司活動が認められ法務大臣表彰

小松 一夫 さん

(75歳・若美)



男鹿地区保護司会の小松一夫さんが、長年にわたり保護司として尽力されてきたその活動が認められ、法務大臣表彰を受賞されました。

小松さんは、平成5年7月に保護司を委嘱されて以来、19年余りにわたつて保護観察対象者の改善更生や、社会を明るくする運動などの犯罪予防活動に尽力されています。平成21年4月から男鹿地区保護司会の理事として、保護司組織の中心となつて活動するなど地域福祉の向上にも取り組んでいます。

相馬市(玉野地区)の農家へ支援米を提供

市は11月、原発事故の影響でコメの作付けを制限されている、相馬市玉野地区の農家の方々にコメの支援をすることとし、市内の稲作農家からの提供を募りました。

農家の方々の善意によつて集まったコメ約1千㌦は12月21日、委託業者によつて相馬市へ届けられました。

支援米を提供いただいた皆さまをご紹介します。

【船川地区】▽伊藤武博▽三浦弥七

【北浦地区】▽登藤正春▽日黒透

【男鹿中地区】▽高桑順一▽武田政紀▽日黒和義▽日黒均▽山下清賢

【船越地区】▽進藤正

【五里合地区】▽太田弥寿夫▽三浦榮▽伊藤世知男

【脇本地区】▽小玉廣治▽佐藤照

男▽高橋一春▽高橋美智代▽三浦公範▽吉田庄三郎

【若美地区】▽秋山真悦▽大堤照

男▽加藤悟▽佐々木金悦郎▽中田健助▽佐々木正孝▽吉田丈徳

▽三浦重彦▽三浦貢▽吉田幸悦

【匿名】4名 (敬称略)

消防出初式分列行進のおしらせ



1月6日(日)、13時より船川地区において消防出初式の分列行進を行います。消防団員の勇姿をぜひご覧ください。

なお、分列行進の実施にともない、市民の皆さまには通行に不便をおかけしますが、ご理解とご協力をお願いします。

また、車の路上駐車などは、分列行進の進行の妨げになりますので、ご遠慮ください。

【日時】1月6日(日) 13時～13時40分

【内容】消防団員等歩行部隊、消防車両による行進

【経路】市役所～元浜町通り～芦沢通り～(株)男鹿テクノ～栄町通り～市役所

▶問い合わせ/総務企画課 危機管理班
佐藤・高橋 ☎24-9113

男鹿市議会 12月定例会

市政報告



男鹿市議会12月定例会が、12月6日から20日までの15日間の会期で行われました。開会初日の本会議では渡部市長が市政に関する報告をし、男鹿市空き家等の適正な管理に関する条例の制定、男鹿市立学校設置条例の一部を改正する条例、男鹿市営住宅及び共同施設の整備に関する条例の制定、財産の取得、男鹿市立保育園の指定管理者の指定、平成24年度男鹿市一般会計補正予算（第6号）および平成24年度男鹿市国民健康保険特別会計補正予算（第2号）、平成24年度男鹿市など市民病院事業会計補正予算（第2号）など26議案を上程しました。

八朗湖周辺クリーンセンター作業事故について

12月4日、午前11時30分ごろ、リサイクル施設の缶選別ラインで、作業員が飲料缶以外の缶を取り除いていたところ、異臭が発生し、作業員が目や喉の痛みを訴えたため、5人を救急車で病院へ搬送しました。

搬送された5人のうち、2人は点滴を受け、3人は経過観察していましたが、当日、午後4時頃に帰宅しました。原因は、現在警察で調査中です。

男鹿水族館G.A.Oのホッキョクグマ、クルミについて

12月4日に待望の赤ちゃんが誕生しました。子グマが健やかに成長することを願っています。

大規模太陽光発電所の募集について

再生可能エネルギーの導入を促進するため、男鹿総合観光案内所の用地約3.2畝に大規模太陽光発電所を設置する事業者を11月9日付けホームページと、広報おが12月号で募集しているところです。12月11日に事業者を選定することとしています。

観光の状況について

本年9月10月における宿泊者数は、9月が1万7289人、10月が2万421人で、震災前の平成22年と比較して9月が3410人の減、10月が3010人の減となっています。今後、12月28日から行われる「なまはげカッパ中学生バスケットボール大会」や2月の「なまはげ柴灯まつり」など、冬季のイベントにより誘客を凶っていきます。

また、一等米比率は、カメムシ類の被害と高温による影響から品質低下が著しく、85割となっています。メロンは、販売金額が1億9000万円、肥大期の降雨不足で小玉傾向にあったことから、計画数量を下回り、前年と比較すると89割となっています。

農業の状況について

水稲は、日照量に恵まれたことから登熟が進み、刈り取り時期が早まりました。東北農政局秋田地域センターが10月15日に発表した、本市を含む県中央の作況指数は、100の「平年並み」となっています。

また、一等米比率は、カメムシ類の被害と高温による影響から品質低下が著しく、85割となっています。

メロンは、販売金額が1億9000万円、肥大期の降雨不足で小玉傾向にあったことから、計画数量を下回り、前年と比較すると89割となっています。

和梨は、販売金額が1億4900万円で、出荷数量、販売単価ともに前年を上回り、

前年と比較すると104割となっています。

葉タバコは、高温による影響が一部でみられたものの、12月14日から出荷が始まると伺っています。

転作大豆は、10月20日から刈り取り作業が始まりましたが、その後の長雨により、刈り取り率は、12月4日現在80割となっています。

漁業の状況について

秋田県漁業協同組合によると、本市における本年1月から10月までの漁獲量は3827ト、漁獲金額は13億8726万円で、昨年同期と比較し、漁獲量で10・0割の増、漁獲金額で11・7割の増となっています。

また、今年のハタハタの沖合底引き網漁は、10月2日に初水揚げがあり、12月5日現在

の漁獲量は、157・4トとなっています。

一方、沿岸季節ハタハタ漁は、11月30日に船川港と北浦漁港で初水揚げがあり、12月5日現在の漁獲量は、15・3トとなっています。今後、本隊の早期接岸と豊漁を期待するものです。

除雪対策について

冬期間における円滑な交通確保のため、12月10日に除雪対策本部を設置します。また、これに先立ち、地域住民との連携を密にするため、11月27日から12月7日まで、各地区の町内会長と委託業者との除雪会議を行っているところです。

なお、今年度の排雪場所として、新たに払戸小学校グラウンドを追加し、10力所を指定しています。

税

の申告相談が始まります!!

2月4日～3月15日までの期間、市内の各地区で平成25年度「市・県民税の申告相談」を行います。日程などを確認し、できるだけ指定された相談日においでください。

申告用紙を送付します

市では、次の日程で申告用紙などを送付しますので、ご記入のうえ申告してください。

◆1月21日(月)

船川・樺・脇本・船越・五里合・若美地区

◆2月13日(水)

戸賀・北浦・男鹿中地区

新たに申告が必要な方に申告用紙が送付されない場合もありますが、会場に来ていただければ申告相談を受けることができます。

※担当職員・相談受付資料などが申告会場に移動します。申告会場以外での申告相談は受け付けできませんので、ご注意ください。

申告が必要な方

平成25年1月1日現在、男鹿市に住んでいる方で、次のいずれかに該当する方は申告が必要です。

- ①勤務先から男鹿市に給与支払報告書が提出されていない給与所得者。(提出の有無は勤務先に確認ください)
- ②給与以外の所得のあった方。(営業、農業、漁業、不動産、譲渡など)
- ③収入が年金のみの方で、所得税や市県民税が課税されると思われる方。
- ④前年に収入がなかった方も、国民健康保険税・介護保険料・保育料など各種証明(サービス)の判定資料となるため申告が必要となります。

※税務署に確定申告書を提出する方は、市・県民税の申告は必要ありません。

申告に必要なもの

- ・申告書、印鑑、申告者本人名義の金融機関口座番号(口座振替納付の場合は通帳印)、障害者手帳など
- ・平成24年中(平成24年1月1日～12月31日)の収入、経費が分かる書類、帳簿、領収書など
- ・給与や公的年金がある方は、平成24年分の源泉徴収票など

【ご確認ください】

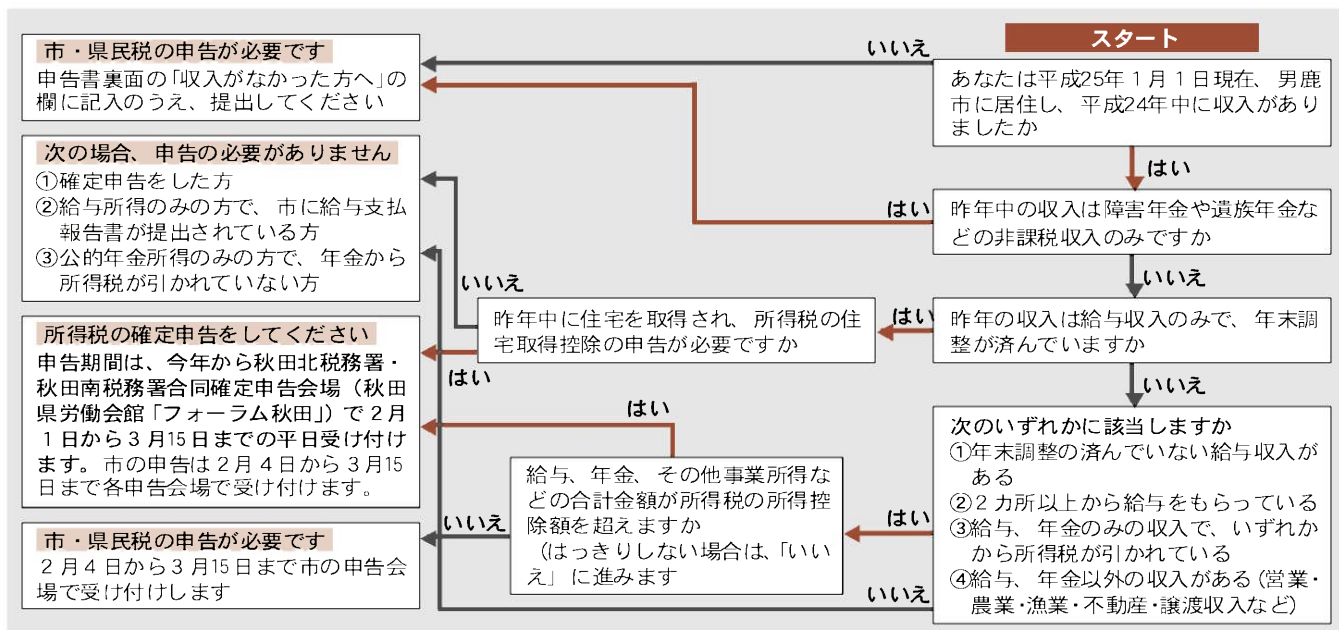
- ◆税務署から所得税の確定申告書が送付されている方は、申告時に持参してください。
- ◆原則として領収書のない経費は認めません。
- ◆農業所得の申告については「収支計算」により計算されます。収入金額の分かる書類(出荷伝票、納品書など)必要経費の分かる書類(請求書、領収書など)を必ず持参してください。また、農協から送付された「農業所得の申告に係る各種申告書」などを必ず持参してください。

申告書の提出について

記入済みの申告書は、市役所税務課、各出張所で随時受け付けするほか、郵送でも受け付けします。

▼問い合わせ先/税務課 課税班

濱野・伊藤 ☎24 | 9134



平成25年度 市・県民税申告相談日程表

平成25年2月4日(月)～平成25年3月15日(金)

申告相談開始時間は、午前8時45分から、午後は13時からです。*番号札交付は8時30分からです。

月日	曜日	午 前	午 後	番号札交付時間	会 場
2月4日	月	馬生目・仁井山・仁井沢・田中	比詰・比詰開拓・羽立駅前	8:30～11:30 12:30～15:30	市役所5階 大会議室
5日	火	上金川・下金川・泉台・埋立地	新浜町・栄町・元浜町・緑ヶ丘		
6日	水	東本町・曙町・住吉町・北町	西坂町・花園台・汐見ヶ丘・旭ヶ丘		
7日	木	西本町・霞ヶ丘・藤五郎坂・新町	芦沢・芦沢南・南ヶ丘		
8日	金	羽立	金川台		
9日	土	北平沢・南平沢	増川・女川	8:30～11:30 12:30～14:30	
11日	月	樺・中台・台島	双六・小浜・門前	8:30～11:30 12:30～14:30	樺市民センター
12日	火	百川・荒町・仲町・御札町	樽沢・樽沢学校前・中野・飯ノ町	8:30～11:30	脇本公民館
13日	水	浦田・打ヶ崎・向山・飯の森・大倉	田谷沢・岩倉・脇本駅前・根木	12:30～16:00	
14日	木	杉山・学校通り・天神町・館下	栄町・浜町・新町	8:30～11:30 12:30～15:00	
15日	金	荒町・中町	寺後・船越新町	8:30～11:30	船越公民館
18日	月	西町	新地	12:30～16:00	
19日	火	南町・長沼	本町	8:30～11:30 12:30～15:00	
20日	水	中石・橋本・高屋・谷地・石神	箱井・琴川・鮎川・三本松	8:30～11:30 12:30～15:00	五里合体育館
21日	木	野石	野石・八ツ面・申川	8:30～11:30	農業者 トレーニング センター
22日	金	宮沢	宮沢・釜谷地	12:30～16:00	
25日	月	玉の池・柳原・石田川原	五明光・美野	8:30～11:30 12:30～15:00	
26日	火	潟端・福川(竪石)	福川(上・下)	8:30～11:30 12:30～16:00	若美 コミュニティ センター
27日	水	小深見(本田)	小深見(中町)		
28日	木	小深見(後町・新地)	小深見(二ツ屋・横長根)		
3月1日	金	渡部(後町・下町)	渡部(曲町・中町)		
3日	日	全地区		8:30～11:00 12:30～15:00	
4日	月	渡部(本町・山町)	鶴木	8:30～11:30 12:30～16:00	
5日	火	角間崎(上・下)	角間崎(中・沢)		
6日	水	松木沢・道村	本内・福野	8:30～11:30 12:30～15:00	
7日	木	福米沢	福米沢・土花		
8日	金	戸賀・新町・加茂	塩浜・浜中・塩浜谷	8:30～11:30 12:30～14:30	戸賀市民センター
11日	月	入道崎・西黒沢・湯の尻	温泉・湯本・東山	8:30～11:30	北浦市民センター
12日	火	野村・西水口・真山	安全寺・北浦1区	12:30～16:00	
13日	水	北浦2区・北浦3区	北浦4区・相川	8:30～11:30 12:30～15:00	
14日	木	浜間口・牧野・町田・中間口・山田	杉下・滝川・島田・三ッ森・開・開拓	8:30～11:30 12:30～15:00	男鹿中公民館
15日	金	全地区		8:30～11:00 12:30～15:00	市民文化会館

会場等の都合により、各会場の番号札交付時間が違いますので、ご注意ください。



▶試合開始を待つ中村ヘッドコーチと選手たち



男鹿市で初の公式戦

b j リーグ第6節

船越出身の中村和雄ヘッドコーチの凱旋試合となった会場では、ハピネットスピंकを身にまとったたぐさんのブースター（ファン）が選手たちに熱い声援を送ったほか、中村和雄HC後援会「翔和会」の会員が手作りシートを手に応援を行い、会場を大いに盛り上げていました。

b j リーグの開催に合わせて会場では「男鹿しよつる焼きそば感謝祭」が行われ、男鹿しよつる焼きそばやなまはげパーガーなどの販売や、ハタハタ汁400食が無料提供されました。

12月8日・9日、b j リーグ2012-2013シーズン秋田ノーザンハピネットホームゲーム第6節「秋田ノーザンハピネットvs.横浜ビー・コルセアーズ」の試合が、市総合体育館を会場に男鹿市で初めて開催されました。



▲ハピネットのマスコットキャラクター「ピッキー」と男鹿水族館GAOの「豪太」（手には赤ちゃんの姿が…）

自主防災組織の要として

防災リーダー認定講習会



▶救急隊の到着を待たず現場に居合わせた人が心肺蘇生を行ったほうが、生存率や社会復帰率が高いことがわかっています



▲消防署員から指導を受け消火器を使用した消火訓練を受ける参加者

【次回講習予定】
 日時／1月27日（日）9時～16時
 会場／市民文化会館
 ※参加を希望する方は左記までお申し込みください。また、詳しくはお問い合わせください。

問 総務企画課危機管理班 佐藤
 24-9113

11月25日、防災リーダー認定講習会が若美コミュニティセンターで行われ、市内の自主防災組織などから計48名が参加しました。

参加者は、防災に関する講義のほか、消防署員による応急手当や心肺蘇生法、消火・救出救護訓練の実技指導を受けました。

講習会終了後、受講した参加者は全員、地域の自主防災活動の中心を担う防災リーダーとして認定されました。

お近くの話や催しの情報をお寄せください。

総務企画課 企画広報班 原田・越後 ☎24-9123

がんばった人に **マル**

12月5日、第43回秋田県中学校新人バスケットボール大会で優勝した男鹿東中学校女子バスケットボール部と第47回秋田県中学校秋季柔道大会で優勝した同中女子柔道部のメンバーが渡部市長に大会結果の報告に訪れました。

バスケットボール部の加藤主将は「市民の方々から応援いただき大変ありがたく思う。優勝できてうれしい」と大会を振り返りました。

また、柔道部の武井主将は「東北大会でも優勝できるように練習や試合を重ねていきたい」と抱負を語りました。

渡部市長は「市や地域にとっての明るいニュースをいただいた。より高いレベルに挑んでいただきたい。市としても応援している」と選手たちを激励しました。



▲渡部市長・柴田校長をはさみ、右側が柔道部、左側がバスケットボール部のメンバー

12月2日、神奈川県横浜市で開催された少林寺拳法全国大会に、秋田県大会で優勝し県代表となった秋田男鹿スポーツ少年団が出演し、小学生団体の部（8名）と小学生組演武（2名）でそれぞれ優秀賞を受賞しました。



▲団体の部は37組中5位、組演武は43組中9位となりました



若美走り納め駅伝競走大会

11月25日、第37回若美走り納め駅伝競走大会が若美農業者トレーニングセンター周辺を会場に行われ、4つの部門に214チームがエントリー、自慢の健脚を競いました。

～大会結果～

- 【一般の部】 第1位／秋田中央長距離OB
第2位／YOSHIDA48Returns
第3位／秋田LSDクラブA
- 【高校の部】 第1位／金足農業高校
第2位／本荘高校
第3位／秋田高校
- 【中学校の部】 第1位／比内中学校A（3年）
第2位／比内中学校C
第3位／比内中学校B
- 【女子の部】 第1位／大館Jrアスリート美少女
第2位／GANBAJr陸上クラブ
第3位／本荘高校

平成24年度「中学生の税についての作文」コンクール

国税庁と全国納税貯蓄組合連合会は、将来を担う中学生を対象に、税についての関心や正しい理解を深めていただくことを目的に「税についての作文」コンクールを行っています。このたび、秋田北税務署管内（秋田市、男鹿市、潟上市、南秋田郡）で15校、904点の応募の中から、男鹿市では次の方々が入賞しました。

◆秋田北地区納税貯蓄組合連合会長賞

- 船木 大夢 さん（男鹿南中学校3年）
- 薄田 聖奈 さん（男鹿東中学校3年）
- 橋本 真菜 さん（男鹿東中学校3年）
- 加賀谷 南実 さん（潟西中学校3年）

冬を安全に安心して過ごすために

～水道・ガスの冬支度～

● 男鹿市企業局からのお知らせ

長く厳しい冬がやってきました。冬の寒さや雪は、私たちの生活に大きな影響を与えます。

安全で快適な冬の生活は、日ごろからの心がけ次第です。

水道・ガスの冬対策をしっかりととり、安心して冬を過ごしましょう。

▶ 水道・ガスに関する問い合わせ／企業局管理課 お客さまサービス班
鎌田 ☎46-4103



● 水抜栓のレバーの動かし方



(メーカーによって
〔止〕〔出〕が異なります)

● 蛇口の動かし方



- ① 蛇口を閉める。
 - ② 水抜栓のレバーを「出」の方向へ、完全に止まるまで回す。
 - ③ 蛇口をゆっくり開ける。
- 外出前や就寝前には、こまめに水落としを行い、凍結予防を心がけましょう。
- 【水道の水を抜くとき】**
- ① 水抜栓のレバーを「止」の方向へ、完全に止まるまで回す。
 - ② 蛇口を開けて水抜きをする。
 - ③ 給湯設備も水抜きをする。

【室内の配管】
もしも水道管が凍ってしまったら、次の方法で解氷してください。

蛇口や管にタオルを巻いて、ぬるま湯をかけてください。この時、直接熱湯をかけると、管が破裂しますので注意してください。

【床下の部分】
解氷パイプが取り付けがあればシーリングプレートを外し、ゆっくりぬるま湯を入れると解氷できます。

水道

早めの防寒対策

水道管の凍結にご注意を！

冬は、凍結による水道管の破裂が多くなります。気温がマイナス4度以下で風の強いときは、昼夜関係なく水道管が凍結しやすくなります。風が強くあたる場所や日陰など、凍結しやすい場所の水道管には、保温筒を巻くなど早めの防寒対策をしましょう。

水落としは、こまめに！

もしも凍ってしまったら…

自分で解氷できない場合は、お近くの水道工事店にご相談ください。



※タオルを巻く

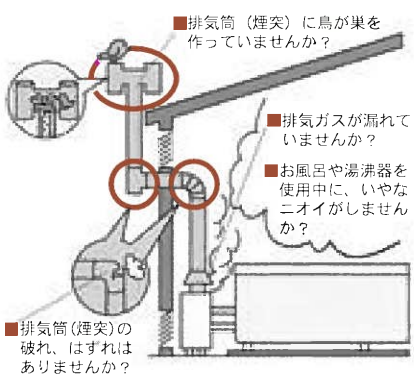


ガス

冬こそ十分な換気
ガス機器に新鮮な空気を!

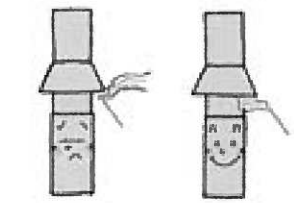
冬期間は、強風や落雪などにより、ガス機器の給排気筒（煙突）が壊れる被害が多くなります。大雪や強風の翌日には、被害がないか点検しましょう。
また、冬は窓やドアを締め切りがちになります。ガス機器を使用する際は、部屋の換気を十分に行い、不完全燃焼による一酸化炭素中毒事故を防止しましょう。

目ごろから点検を!



排気筒（煙突）式のガス機器は、○印の箇所を点検しましょう。

排気が正しく行われているか、使用中に時々点検してください。

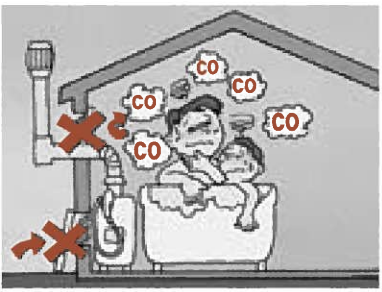


正常でないもの 正常なもの

点検方法…線香または、タバコの煙でテストしてください。

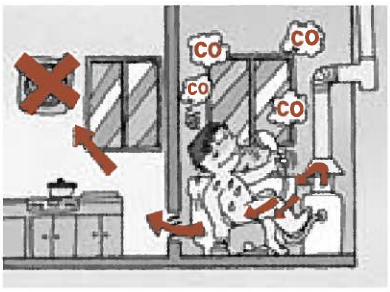
誤った使用法にご注意!

■給気口、換気口がふさがっていませんか?



浴槽内の空気が不足して、一酸化炭素中毒を起こします。

■お風呂を沸かしている時、隣の台所で換気扇を回していませんか?



風呂がまの排気が逆流し、一酸化炭素中毒を起こします。

安全機器のご紹介

風呂がまのお取り替えの際は、より安全性の高い密閉式（B F式、F式）をおすすめします。



屋外から取り入れた空気で燃焼し、屋外に排気ガスを排出する自然給排気による密閉燃焼方式なので安全です。



■ F F式ガス風呂給湯器

大型給湯器または給湯器付風呂がま1台で多所給湯が可能です。燃焼時の空気は屋外から取り入れ、排気ガスは屋外へ排出する密閉燃焼方式です。

家庭のガス漏れ・機器の調査 皆様のご協力をお願いします

企業局では、都市ガスご利用のお客さま宅のガス漏れ・器具の調査を実施しています。これは、安全にガスを使用するため、ガス事業法の規定により、各家庭を3年に一度調査する大切なものです。

【1月の調査実施地区】

北浦地区／安全寺・真山・相川
若美地区／鶴木

■企業局職員・委託業者の訪問

企業局では職員または委託業者が、保安業務や、ガス、水道メーター、ガス漏れ警報器の期限切れに伴う交換等でお客さま宅へ訪問しています。※不審な場合は身分証の提示を求めてください。

▶問い合わせ／

企業局管理課 お客さまサービス班
鎌田 ☎46-4103

非常に危険です

一酸化炭素中毒

一酸化炭素は無色・無臭で、毒性の強い気体です。不完全燃焼によって発生した一酸化炭素を少量でも吸うと、頭痛や吐き気、気分が悪くなるなど、風邪によく似た症状が現れます。
症状が重くなると、手足がしびれて動けなくなり、意識不明になるなどして死に至ることもあります。
ガス機器を使用の際に、このような症状を感じたらすぐに使用をやめ、室内に新鮮な空気を入れてください。

くらしの情報

環境

ごみの分別を徹底してください

八郎湖周辺クリーンセンターから
のお願いです。

12月4日、リサイクル施設の缶選別ラインで、異物の除去作業中に刺激臭を伴うガスが発生し、作業員5人が目やのどの痛みを訴えたため、病院に搬送される事故が発生しました。原因は、現在警察で調査中です。このような事故を防ぐため、自分のごみに責任を持ち、ルールを守って分別を徹底してください。

また、可燃ごみの中に金属類（鉄パイプ・番線など）や中身の入ったスプレー缶などが混入しています。施設で働く人の作業事故やけが、機械の故障原因になりますので、絶対に入れないようにしてください。ごみ袋に入る大きさの金属類は「不燃ごみ」として出してください。「粗大ごみ」に出してください。

カセット式ガスボンベやスプレー缶は、使い切って穴をあけてから

「不燃ごみ」として出してください。

▼問い合わせ／

八郎湖周辺クリーンセンター
吉田・進藤 ☎22-7211



▶可燃ごみに空き缶やスプレー缶が混入した例

環境

吸い殻や空き缶などのポイ捨てはやめましょう

一部の心ない人の吸い殻や空き缶などのポイ捨てで、まちの美観が損なわれています。

市では、市民一人ひとりが環境美化について考えるきっかけとなり、清潔で美しいまちづくりを目指すことを目的に、平成23年4月に「男鹿市たばこの吸い殻及び空き缶等の散乱の防止等に関する条例」を制定しています。

きれいな環境で皆が気持ちよく暮らせるよう、吸い殻や空き缶などのポイ捨てはやめましょう。

(1) ポイ捨てはやめましょう
道路、公園、河川、海岸などの公共の場所や他人の土地へたばこの吸

い殻や空き缶などを捨ててはいけません。

(2) 歩行中の喫煙はやめましょう
歩行中や吸い殻入れが設置されていないときは、喫煙をしないようにしましょう。

(3) 犬や猫を飼っている方へ

犬や猫が公共の場所などでふんをしたときは、そのまま放置せず、持ち帰って「燃えるごみ」で出すなど適正に処理しなければなりません。

※(1)および(3)の条例に違反した場合は、指導・勧告、従わない場合は2万円以下の過料に処せられます。

▼問い合わせ／生活環境課環境安全班 齊藤・石川 ☎24-9114

募集

脇本城跡案内人ボランティア講座を開催します

戦国時代の城跡として知られる脇本城跡を案内するボランティアガイドの養成講座です。

新規での登録も募集していますので一度参加してみませんか。今年度は3回開催予定です。

＜予定＞

■第1回／下記参照

■第2回／観光ガイドを受けてみよう（2月14日（木））

■第3回／ここまでわかった脇本城跡（3月14日（木））

【第1回】

日時／1月17日（木） 18時～19時

場所／脇本公民館2階小会議室

テーマ／脇本城跡と脇本城址懇話会の活動

※どなたでも無料で参加できますので興味のある方はぜひ参加してください。

※新規参加ご希望の方は事前にお電話でお申し込みください。

▼問い合わせ・申し込み／生涯学習課文化財班 五十嵐 ☎46-4110

税務

償却資産の申告をお忘れなく
申告期限は1月31日(木)です

償却資産(土地・家屋以外の事業用資産)を所有している個人事業者・法人は毎年1月1日現在の市内における所有状況(資産の名称、取得年月、取得価格、耐用年数など)を申告していただくことになっていきます。

■償却資産とは

会社や個人が工場、商店、農業、サービス業などの事業のために所有している構築物、機械、備品などの資産をいい、その減価償却額(費)が法人税法または所得税法の規定による所得の計算上、損金または必要経費に算入されるものです。土地や家屋と同じく固定資産税の課税対象となります。

●課税対象となる償却資産の種類

資産の種類	主な償却資産
構築物	駐車場・道路の舗装、門、塀など
機械および装置	建設機械、農業用機械、製造・修理用機械など
船舶	漁船、釣船、貨物船など
車両および運搬具	大型特殊自動車、構内運搬車など
工具、器具および備品	事務用機器、応接セット、レジスターなど

●業種別主な償却資産の例

業種	償却資産
各事業共通	応接セット、パソコンなど
飲食業	厨房設備、レジスターなど
小売業	商品陳列ケース、冷蔵庫など
理・美容業	洗面設備、タオル蒸し器など
農業	ビニールハウス、脱穀機など
漁業	漁船、作業船、ボートなど
クリーニング業	洗濯機、プレス機など
建設業	ブルドーザー、発電機など
医(歯科)院	ベッド、レントゲン装置など

●以下の資産は申告対象外です

- ①耐用年数が1年未満の資産
- ②取得価額が10万円未満の資産で、税務会計上一時に損金または必要な経費に算入されるもの。
- ③取得価額が20万円未満の資産で、法人税法などの規定により3年以内に均等償却するもの(一括償却資産)。
- ④無形減価償却資産(鉱業権、営業権、ソフトウェアなど)。
- ⑤自動車税、軽自動車税の課税対象となるもの。

【申告方法】前年度の申告に基づき

償却資産を所有している方には、12月上旬に「償却資産申告書」を送付しましたので、期限までに税務課へ提出してください。

新たに申告を要する方は、申告書用紙などを市のホームページからダ

入札
水道・ガス工事入札参加申請書の受け付けについて

男鹿市企業局では、平成25・26年度の水道・ガス工事などに係る一般競争(指名競争)入札参加資格申請書を、男鹿市内の水道・ガスの管工事に関する業種に限定し受け付けします。※ただし、水道・ガスメーターおよびガス警報器の納入参加希望者はお問い合わせください。

※土・日曜、祝日を除く9時～17時
【申請書類】財政課と同一。(財政課に備え付けしているほか、市のホームページからダウンロードもできます)※水道・ガスの資格証明書を追加添付してください。
▼問い合わせ/企業局管理課総務班
安藤・佐藤 ☎46-4102

【受付期間】1月7日(月)～31日(木)

ウンロードするか、税務課窓口に用意していますので、必要事項を記入し提出してください。
※エルタックスも利用できます。
▼問い合わせ/税務課課税班
杉本・高橋 ☎24-9135

おめでとう20歳
『明日を創る新成人の集い』開催

次代を担う新成人の門出を祝い「明日を創る新成人の集い」を開催します。どなたでも入場できます。新たな一歩を踏み出す新成人の皆さんを会場でお祝いしましょう。

【日時】1月13日(日)

開演13時(受付12時～)

【会場】男鹿市民文化会館 大ホール

【内容】式典、記念写真撮影、お祝いメッセージなど

【新成人の対象者】

平成4年4月2日～平成5年4月1日生まれの方

▶問い合わせ/生涯学習課 小野崎・齊藤

☎46-4110

募集

市営住宅の入居者を募集します

【募集期間】1月4日(金)～18日(金)
※土・日曜日を除く

【募集戸数】

・内子第3団地(船越地区) 1戸
平成22年度建設

【規格】木造2階建2LDK

【家賃】

・2万7600円～4万1100円
※入居者の収入により変動があります。

【敷金】家賃の3カ月分

【入居条件】

①現に住宅に困っていること(持家に住んでいる方および男鹿市営住宅の入居世帯は、対象外となります)

②平成23年中の収入が、基準年収の範囲内であること(平成23年中

途で就職・退職などをした場合は現在の収入となります)

③暴力団員でないこと

※申込用紙は市役所建設課および若美総合支所(環境建設班)にあります。

なお、申込書類は、申込期限までにすべての書類がそろっていない場合は受理できませんのでご注意ください。

※募集の結果、応募者が多数の場合は公開抽選で入居者を決定します。

詳しくはお問い合わせください。

▼問い合わせ/建設課 都市計画班
清水・吉田 ☎24 | 9 1 4 4

入札 男鹿市物品調達・役務の提供入札等参加資格審査申請を受け付けします

平成25・26年度に男鹿市が発注する物品調達および役務の提供に係る入札等参加資格審査申請(業者登録)

を受け付けしますので、希望者は財政課へ申請してください。

なお、入札に参加するためには「市民税・県民税の特別徴収の実施

が必要となります。まだ実施していない事業所は平成25年度から実施する旨の誓約が必要となります。

【受付対象者】秋田県内に本社、本店、委任先となる営業所を有する方、それ以外の方については、受け付ける業種が限定されます。

【受付期間】1月10日(木)～2月8日(金)

※土・日曜、祝日を除く9時～17時

【申請書類】申請要領、指定様式については財政課に備え付けているほか、市のホームページからダウンロードもできます。申請には添付書類などが必要ですので、要領を参照のうえ申請してください。

▼問い合わせ/財政課管財班
船木・清水 ☎24 | 9 1 3 0

(特別徴収について) 税務課課税班
濱野・伊藤 ☎24 | 9 1 3 4

ファミリーフットサルフェスティバル

【期日】平成25年2月3日(日)
受付 8時30分～ 開会式 9時
競技開始 9時30分～ 閉会式 12時

【会場】市総合体育館(メインアリーナ)
【参加料】1チーム:1000円(受付時に徴収)

【参加申込】別紙の申込書に必要事項を記入し、平成25年1月25日(金)必着で、サッカー協会事務局まで電話またはファクスでお申し込みください。

【チーム募集】
・U-6ファミリーの部(未就学児の選手と、その家族)
・U-9ファミリーの部(小学校3年生以下の選手と、その家族)
※各カテゴリーとも、先着5チームを上限とします。

【チーム構成】単一または複数の家族によって構成されるものを基本とし、エントリーし得る人員は、5名以上10人までとする。

【競技者】1チーム5名(うちGK1名)とし、未就学児(U-6ファミリーの部)、9歳以下(U-9ファミリーの部)の選手2名ならびに20歳以上の男性1名、女性1名が常時出場していること。(残り1名は制限なし)

【服装】
・上下がそろっていればユニフォームの着用を認める。
・ユニフォームがない場合、ピブス着用(運営側で準備します)。
・靴はキャンパス、または柔らかい皮革製で、靴底がゴム、または類似の材質のトレーニングシューズ、または体育館用シューズのタイプのもの。

▶問い合わせ・申込/
男鹿市サッカー協会 事務局 杉山 ☎090-8783-8964

安心と ちいきを守る 110番
～1月10日は110番の日です～

110番は、県内のどこからでも、すべて秋田市にある警察本部(通信指令課)に接続され、近くにあるパトカーや警察署などから、警察官が現場に急行するしくみになっています。

110番通報は、これまで多くの事件・事故の解決や被害者の救護などに貢献しています。

事件事故はもとより、不審者、各種事件情報などについても適切に110番通報を利用のうえ、ご協力をお願いします。

耳や言葉の不自由な人のためにファクスやメールでの110番も受け付けていますので活用してください。

ほっとライン

男鹿みなと市民病院

▶問い合わせ/☎23-2221 (http://www.ogaminato.jp/)

■土曜・特別外来診療のお知らせ

土曜外来 ※受付11時30分まで	内科(第3除く) 9時~12時 小児科(第3除く) 9時30分~11時30分 眼科 9時~11時30分
特別外来	【木曜日】 糖尿病外来(9時30分~12時、 予約制) 呼吸器外科外来(13時30分~15時30分、 予約制) めまい外来(14時~15時30分) 【第2・第4木曜日】 禁煙支援外来(14時~16時 予約制) 【金曜日】 食道外来(9時~12時) 乳腺・甲状腺外来(13時30分~15時30分)
エコー外来	1月22日(火)(14時30分~16時、 予約制)

※予約制となっている診療科については、当日受付は行っておりません。

募集

平成25年度 学童保育(児童クラブ)児童を募集します

就労や病気などの理由により、放課後、保護者が家庭にいない小学校の児童に対して、授業の終了後や学校休業日などに、遊びや生活の場を提供します。

【実施場所】

船川児童クラブ(船川第一小内)、船川南児童クラブ(船川南小内)、船越児童クラブ本館(船越児童福祉センター内)、同分館(船越小内)、脇本児童クラブ(脇本第一小内)、北浦児童クラブ(北陽小内)、五里合児童クラブ(五里合小内)、払戸学童保育クラブ(払戸小内)、鶴木学童保育クラブ(鶴木小内)、野石学童保育クラブ(野石小内)

【保育時間】

平日/放課後5時~19時
土曜日/7時30分~18時30分
学校休業日/7時30分~19時

【保育料】

1ヵ月 2000円
※傷害保険料、おやつ代などが別途必要です。

【申し込み】

1月15日(火)~1月30日(水)の保育時間内に、希望する児童クラブへ直接お申込みください。申込み用紙は、1月10日(木)より子育て支援課、各児童クラブ、各保育園、若美幼稚園で配布します。

▼問い合わせ/子育て支援課子育て支援班 三浦・千釜 ☎24-9115

20歳になられた学生の方へ

国民年金は、日本に住んでいる20歳から60歳までの方が加入することになっており、学生であっても20歳以上であれば加入して保険料を納めることになります。

しかし、学生の方は、所得が少ないなどの理由で国民年金保険料を納めることが経済的に困難な場合が多いため、在学期間中の保険料の納付を猶与する「学生納付特例制度」があります。

申請は年度単位ですので、ご希望の方は20歳になる年度内に手続きしてください。

学生納付特例申請は、市役所総合窓口・若美総合支所・各出張所でできますが、年金手帳・印鑑・在学証明書または学生証の写しが必要となります。

▶問い合わせ/生活環境課市民サービス班

三浦 ☎24-9111

福祉

男鹿市介護家族学習交流相談会 『あんしんかい』の会』にご参加ください

【対象】家族を介護している方、介護に関心のある方

【日時】2月4日(月) 10時~12時

(受付9時30分) ※参加したい時間帯のみ参加も大歓迎。

※送迎、介護が必要な方の同伴・お預かり(昼食代必要)については事前にご相談ください。

担当・武田 ☎46-2011

【場所】在宅介護支援センター和幸苑(角間崎)

主な内容

1. 「あんしん介護術」講習会

講師/日本赤十字社秋田県支部

稲岡 一枝氏

2. かいご相談会

3. ところとからだの相談会(血圧測定もできます)

※参加を希望する方、関心のある方には、ご案内と申込書をお送りできます。

※昼食注文は要申込(自己負担500円)、お弁当などの持ち込み可。

▼申込・問い合わせ/地域包括支援センター(男鹿市役所・福祉事務所内)清水 ☎24-3322

「男鹿文学作品集40」に掲載する作品募集

【募集内容】短歌、俳句、川柳、詩

【締め切り】1月18日(金)

【表記】

①新仮名遣いに統一のこと

②所定の用紙または大判の400字詰め原稿用紙

【送付先】応募料3500円(作品集3冊分と送料)を添えて〒010-0511男鹿市船川港船川字外ヶ沢126-1船川港公民館内 男鹿市芸術文化協会事務局

▶問い合わせ/男鹿市芸術文化協会事務局

☎23-2552

市ソフトバレーボール大会

【日時】2月3日(日)9時～

【場所】若美総合体育館

【種目】

①4人制(ゴムボール使用)

選手4名(男女各2名)、交代選手2名以内

②8人制(ビーチボール使用)

選手8名(男性2名が対角に位置)、交代選手7名以内

【対象者】市内在住者および市内に勤務している方

【申込期限】1月21日(月)

▶問い合わせ/市体育協会 ☎23-3040

第2回男鹿夢会議

～男鹿半島に夢巡る超前向きプロジェクト～

【日時】1月20日(日)10時～15時

【会場】男鹿市船川港船川 大龍寺

【参加費】500円

▶問い合わせ/地域おこし協力隊 土井卓

☎27-8271 kamoaoasa@namahage.ne.jp

高齢者生き生きサポート教室

【日時】1月18日(金)10時～

【内容】体力に自信のない高齢者向けのトレーニング

【持ち物】上履き・飲み物・タオル

【場所】サンワーク男鹿

【参加料】無料

▶問い合わせ/シルバー人材センター

☎23-2300

冬の節電対策

東北電力管内においては、最低限必要となる予備率3%を確保できる見通しですが、厳冬になることを想定した上で、瞬間的な需要変動に対応するために、国からは「数値目標を伴わない節電」が要請されております。予備率3%についてはあくまで見通しであり、大規模な発電所のトラブルが発生した場合、安定供給ができない可能性が考えられることから、市内の事業所や市民の皆様には自主的な節電への取り組みをお願いいたします。

【節電チェック】

- ・重ね着などをして室温20℃をこころがけましょう
- ・窓には厚手のカーテンを掛けましょう
- ・冷蔵庫の設定を「弱」に変えましょう
- ・扉を開ける時間をできるだけ減らしましょう
- ・食品を詰め込まないようにしましょう
- ・不要な照明はできるだけ消しましょう
- ・テレビなどはリモコンではなく本体の主電源を切りましょう
- ・使わない機器はプラグを抜いておきましょう

男鹿市シルバー人材センターからお知らせ

男鹿市シルバー人材センターでは、男鹿市船川地区在住(モデル地区)のご高齢者だけの世帯やお体にハンディのある方に対して、日常生活でのちょっとした困りごとをワンコインでお手伝いする取り組みを実施しています。

100円作業内容(30分以内)

朝のごみ出し/電球の交換/洗濯物の取り込み など

500円作業内容(1時間以内)

日常の買い物/除雪/資源物の分別・出し など

▶問い合わせ/男鹿市シルバー人材センター

☎23-2300、FAX 22-1106

福祉

【配食サービス事業】
平成25年度事業者登録申請の受け付けについて

【事業内容】市内の高齢者世帯への配食（お弁当の調理、配達）および安否確認を行います。登録事業者の中から受託事業者を選定します。

【受付期間】1月4日（金）～31日（木）
 ※詳細はお問い合わせください。申

請書類は窓口で交付します。（郵送も可）
▼問い合わせ／地域包括支援センター
 1（市役所）北嶋 ☎24-3322

環境

エコキャップ回収ボックスを設置します！

1月から本庁舎・若美庁舎・各出張所にエコキャップ（ペットボトルのキャップ）ボックスを設置し、分別の推進とペットボトルのキャップをワクチンと交換し、世界の子どもたちに届けるためエコキャップ回収ボックスを設置します。
 エコキャップ回収への市民の皆さまのご協力をお願いします。

【エコキャップを出す前にご確認ください】
 ・飲料用ペットボトルのキャップのみとする。
 ・金属キャップは混入させない。
▼問い合わせ／生活環境課環境安全班
 齊藤・三浦 ☎24-9114

1月の夜間・休日納税窓口開設のお知らせ

夜間・休日の納税窓口を開設しますので、平日の日中に納税できない事情のある方は、ぜひご利用ください。

■開設場所／市役所税務課窓口

■開設日時／【夜間】1月31日（木）19時まで

【休日】1月27日（日）9時～12時

▼問い合わせ／税務課収納班 今津谷 ☎24-9136

応援

「ふるさと納税」で、ふるさと男鹿への応援をお願いします！

ふるさと納税は「生まれ育ったふるさとを応援したい」「愛するふるさとに貢献したい」というふるさとへの思いを寄附金というかたちで実現するための制度です。

寄附金は、まちづくり推進のための貴重な財源として活用されています。また、ふるさと納税として市に6千円以上の寄附をされた方には、男鹿の特産品を贈呈しています。

なお、寄附をされた場合、その一定額が個人住民税と所得税で控除されます。

市では「ふるさと納税」を通じて「男鹿応援団」の輪を一層広げ、皆さまとのきずなを原動力として、いつまでも心に残るふるさと男鹿を創り続けてまいります。
 皆さまからの力強い応援をお待ちしています。
▼問い合わせ／総務企画課企画広報班 加藤・天野 ☎24-9122

平成25年に使用する農業用免税軽油の交付申請の受付などについて

●農業経営者が農作業用の機械に軽油を使用する場合は、あらかじめ県から免税証の交付を受け、軽油を購入するときにその免税証を販売店に提出することで、軽油引取税（1㍓あたり32.1円）が免除されます。

●前年度の報告書の受領と交付申請の受付は、総合県税事務所課税部課税第二課（県庁後ろの秋田地方総合庁舎1階）で平成25年2月4日（月）より開始します。

●すでに購入した軽油や作業を終えた分の免税証は交付できませんので、農作業に使用する軽油を購入する前に申請してください。

●申請書類は総合県税事務所課税部課税第二課で用意しています。

▶**問い合わせ／総合県税事務所 課税部 課税第二課**
 ☎018-860-3341

学びのひろば

各公民館主催の行事や教育委員会などからの情報をお知らせします。

各地区新春の集い

- 船川地区新春の集い
日時／1月9日(水)
13時30分
会場／船川港公民館体育館
会費／男性2000円
女性1000円
- 新春北浦を語る会
日時／1月12日(土)
12時30分
会場／北浦市民センター
内容／講演と懇談会
会費／男性3000円
女性2000円
- 戸賀地区新春を語る会
日時／1月12日(土)
13時30分
会場／戸賀市民センター
会費／男性3000円
女性2000円

- 若美公民館からのお知らせ
若美公民館 46-4109
- わかみウィークエンドサークル
◇第34回新春書初め大会
日時／1月10日(木) 9時20分
～(受付)
会場／若美コミュニティセンター 大集會室
◇色が変わる素敵な灯りを作ってみませんか
日時／1月12日(土) 10時～12時
場所／若美コミュニティセンター 大集會室
定員／先着30名(家族単位での参加も可能)
対象者／若美市内の小学生・幼稚園・保育園・地域の方(小学2年生までは保護者同伴)
材料費／300円(当日集金いたします)
申込期限／1月10日(木)
若美公民館 46-4109
- 若美の新春を祝う会
日時／1月20日(日)
13時30分
会場／若美コミュニティセンター
会費／男性3000円
女性2000円
申込期限／1月10日(木)
若美公民館 46-4109
- 若美公民館からののお知らせ
若美公民館 46-4109
- わかみウィークエンドサークル
◇第34回新春書初め大会
日時／1月10日(木) 9時20分
～(受付)
会場／若美コミュニティセンター 大集會室
◇色が変わる素敵な灯りを作ってみませんか
日時／1月12日(土) 10時～12時
場所／若美コミュニティセンター 大集會室
定員／先着30名(家族単位での参加も可能)
対象者／若美市内の小学生・幼稚園・保育園・地域の方(小学2年生までは保護者同伴)
材料費／300円(当日集金いたします)
申込期限／1月10日(木)
若美公民館 46-4109

- 市民スキー教室
日時／1月19日(土)・26日(土)・2月2日(土) 9時～11時
会場／若美中央公園スキー場
対象者／小学生以上の市民
参加料／無料
申込期限／1月11日(金)
●市民移動スキー教室
日時／2月3日(日)
8時20分市役所出発
会場／太平山スキー場オーパス
対象者／小学生以上の市民
定員／35名
参加料／小学生1000円
中学生以上1500円
申込期限／1月25日(金)
- 巻きずし教室
日時／1月25日(金)
10時～12時
場所／船川港公民館調理室
参加費／700円
定員／10名
- 餅つき大会
日時／1月12日(土) 9時～
場所／船川港公民館体育館
餅つきのほかにゲームも用意しています。
- 生涯学習課 46-4120
日時／1月26日(土)
8時30分～受け付け
タグラグビー教室9時～
指導者講習会13時～
会場／市総合体育館
対象者／小学生・指導者
講師／元ラグビー日本代表 向山昌利氏 辻 高志氏
申込期限／1月18日(金)
※運動できる服装、上履きをお持ちください。
- 生涯学習課 46-4120
日時／1月26日(土)
8時30分～受け付け
タグラグビー教室9時～
指導者講習会13時～
会場／市総合体育館
対象者／小学生・指導者
講師／元ラグビー日本代表 向山昌利氏 辻 高志氏
申込期限／1月18日(金)
※運動できる服装、上履きをお持ちください。

- 若美公民館からののお知らせ
若美公民館 46-4109
- わかみウィークエンドサークル
◇第34回新春書初め大会
日時／1月10日(木) 9時20分
～(受付)
会場／若美コミュニティセンター 大集會室
◇色が変わる素敵な灯りを作ってみませんか
日時／1月12日(土) 10時～12時
場所／若美コミュニティセンター 大集會室
定員／先着30名(家族単位での参加も可能)
対象者／若美市内の小学生・幼稚園・保育園・地域の方(小学2年生までは保護者同伴)
材料費／300円(当日集金いたします)
申込期限／1月10日(木)
若美公民館 46-4109
- わかみウィークエンドサークル
◇第34回新春書初め大会
日時／1月10日(木) 9時20分
～(受付)
会場／若美コミュニティセンター 大集會室
◇色が変わる素敵な灯りを作ってみませんか
日時／1月12日(土) 10時～12時
場所／若美コミュニティセンター 大集會室
定員／先着30名(家族単位での参加も可能)
対象者／若美市内の小学生・幼稚園・保育園・地域の方(小学2年生までは保護者同伴)
材料費／300円(当日集金いたします)
申込期限／1月10日(木)
若美公民館 46-4109

- 巻きずし教室
日時／1月25日(金)
10時～12時
場所／船川港公民館調理室
参加費／700円
定員／10名
- 餅つき大会
日時／1月12日(土) 9時～
場所／船川港公民館体育館
餅つきのほかにゲームも用意しています。
- 生涯学習課 46-4120
日時／1月26日(土)
8時30分～受け付け
タグラグビー教室9時～
指導者講習会13時～
会場／市総合体育館
対象者／小学生・指導者
講師／元ラグビー日本代表 向山昌利氏 辻 高志氏
申込期限／1月18日(金)
※運動できる服装、上履きをお持ちください。
- 生涯学習課 46-4120
日時／1月26日(土)
8時30分～受け付け
タグラグビー教室9時～
指導者講習会13時～
会場／市総合体育館
対象者／小学生・指導者
講師／元ラグビー日本代表 向山昌利氏 辻 高志氏
申込期限／1月18日(金)
※運動できる服装、上履きをお持ちください。

男鹿市スポーツカレンダー【1月】

- ◆ 第8回協本地区新春ソフトバレーボール大会
・期日／6日(日) ・会場／B&G体育館
- ◆ 月例大会(グラウンドゴルフ)
・期日／14日(月) ・会場／市総合体育館
- ◆ 市民スキー教室
・期日／19日(土) ・会場／若美中央公園スキー場
- ◆ 第9回オレンジ杯ミニテニス交流大会
・期日／20日(日) ・会場／市総合体育館
- ◆ 月例射会(弓道)
・期日／20日(日) ・会場／究誠館
- ◆ 若美グラウンドゴルフ協会月例大会
・期日／24日(木) ・会場／若美総合体育館
- ◆ 月例大会(ミニテニス)
・期日／25日(金) ・会場／サンワーク男鹿
- ◆ 市民スキー教室
・期日／26日(土) ・会場／若美中央公園スキー場
- ◆ タグラグビー教室・男鹿市スポーツ少年団指導者研修会
・期日／26日(土) ・会場／市総合体育館
- ◆ 第28回船越町内対抗家庭バレーボール大会
・期日／27日(日) ・会場／船越公民館体育館

男鹿市総合型地域スポーツクラブ

【スポーツ教室開催日程(1月)】

教室名	開催日	時間	場所	
ミニテニス	1/10(木)	18:00~20:30	市総合体育館	
	1/19(土)	12:00~15:00		
バレーボール	1/12(土)	9:00~12:00	市総合体育館	
ユニバーサルホッケー	1/12(土)	10:00~12:00	市総合体育館	
	1/19(土)	13:00~15:00		
健康 教室	蹴・オーバールボール	1/15(火)	10:00~12:00	市総合体育館
	エア・ボール ラダーゲッター	1/28(月)	10:00~12:00	若美コミュニティセンター
サッカー	1/19(土)	9:00~12:00	市総合体育館	
ラグビー	1/20(日)	9:00~12:00	B&G体育館	
ウォーキング	1/21(月)	10:00~12:00	市総合体育館	
バスケットボール	1/21(月)	19:30~21:00	市総合体育館	
	1/28(月)	19:30~21:00		

▶ 問い合わせ／男鹿市総合型地域スポーツクラブ ☎23-3040
クラブマネジャー 進藤 ☎090-7933-7335



図書館には大型絵本が94冊あります。大勢の子どもたちへの読み聞かせに最適です。迫力をお楽しみください。

男鹿市立図書館利用案内

- ◆ 1月の休館日／1日(火)、2日(水)、3日(木)、7日(月)、14日(月)、20日(日)、21日(月)

11月から12月にかけて、市内小学校の児童が先生の引率のもと、図書館の見学に訪れました。

図書館ではどんな仕事をしているのか、図書館の利用の仕方や公共施設の利用の仕方を勉強しました。

図書館には、地域に住むいろいろな年代の人たちが利用するために、さまざまな資料が用意されていることを学び、たくさんの本の中から自分の読みたい本を探し出したりすることで、図書館への興味が深まったようです。

▶ 問い合わせ／市立図書館 富岡 ☎23-2552 FAX 23-2553

七つの会議

池井戸潤著(日本経済新聞社)
中堅メーカーのトップセールスマンだったエリート課長がパワハラで訴えられた。日々繰り返される社内会議で、ほとんどの社員が知らなかった重大な不祥事が明らかになる。

64

横山秀夫著(文藝春秋)

拉致と決断

蓮池薫著(新潮社)

編集ガール!

五十嵐貴久著(祥伝社)

あと少し、もう少し

瀬尾まいこ著(新潮社)

あと少し、もう少し、みんなと走りたい。よせあつめのメンバーたちと頼りない先生のもとで駆伝に打ち込む中学生たちの最後の夏を描いた青春小説。

スリジエセンター1991

海堂尊著(講談社)

老いかたレッスン

渡辺淳一著(新潮社)

間抜けの構造

ビートたけし著(新潮社)

乳幼児健診

会場／保健福祉センター

受付時間／13時～13時30分（※都合で遅れる場合はご連絡ください）

健診名	日にち	対象	持ち物	
4カ月児健診	1月29日(火)	平成24年9月生まれ	母子健康手帳・記入済みのアンケート用紙・バスタオル・交換用おむつ2～3組 ※7カ月児は離乳食の試食ができます。	
	2月26日(火)	平成24年10月生まれ		
7カ月児健診	1月25日(金)	平成24年5月生まれ		
	2月22日(金)	平成24年6月生まれ		
10カ月児健診	1月22日(火)	平成24年2月生まれ		
	2月19日(火)	平成24年3月生まれ		
1歳6カ月児健診	1月16日(水)	平成23年6月生まれ		母子健康手帳・記入済みのアンケート用紙・バスタオル・歯ブラシ・うがい用コップ ※3歳児は採尿済みの尿容器
	2月13日(水)	平成23年7月生まれ		
3歳児健診	1月11日(金)	平成21年7月生まれ		母子健康手帳・記入済みのアンケート用紙・歯ブラシ・うがい用コップ・手鏡・バスタオル
	2月5日(火)	平成21年8月生まれ		
2歳児歯科健診 受付時間／ 13時～13時20分	1月18日(金)	平成22年6月・7月生まれ	2月は実施しません	

※今月の健診を受診できない方、1週間前までに37.5度以上の発熱があったお子さんは、事前連絡のうえ翌月においでください。

※3歳児健診アンケートの中の視力・ささやき声検査は、ご自宅ですぐ簡単にできますので、必ず済ませてからおいでください。

※健診の予定終了時間は15時30分です。都合の悪い方は受付にてお話しください。

▶ **問い合わせ／保健センター** ☎24-3400

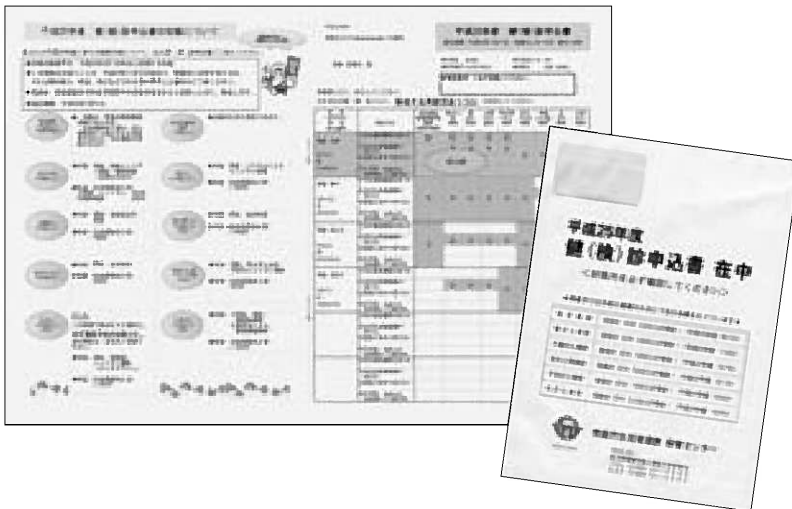
平成25年度実施する健(検)診の申込書を配布しています

男鹿市全地区で、保健推進員が健(検)診申込書をお届けしています。

後日、回収に伺いますので、1月中旬にご回答くださいますようお願いいたします。保健推進員に渡せない場合は、保健センター・若美総合支所、各出張所の窓口までお届けください。

市の健診をお申込みした方へ、4月に健診受診券をお渡しします。

▶ **問い合わせ／保健センター** ☎24-3400



子育て・健康 おうえん隊!

保健センター 福田・鈴木

☎24-3400

保健センター健康相談

日時／1月8日(火)、15日(火)、
22日(火)、29日(火)
9時～12時

場所／保健福祉センター

内容／健康・栄養相談、心の健康相談、
血圧測定、体脂肪測定

※電話による健康相談は随時行っています。

※栄養相談を希望される方は、事前に保健センターまでご連絡ください。

献血にご協力ください

◆ 1月8日(火)【全血】

男鹿市役所 9:30～11:40

秋田プライウッド(株)男鹿工場

12:00～13:00

特別養護老人ホーム寿恵園

14:10～15:10

男鹿みなと市民病院 15:30～16:30

のびのびらんど ～元気に遊ぼう～

いづみ幼稚園の開放日をご案内します。

<日時> 2月5日(火)

9時45分～11時15分

<場所> いづみ幼稚園

<対象> 1歳以上

※申込締切…2月1日(金)

☆幼稚園まで電話で申し込みください。

☆参加は無料です。当日は、上履きと着替えをご持参ください。

☆車は、正面または教会前を通過してグラウンドに駐車してください。

☆1月と3月の「のびのびらんど」はお休みです。

▶ **問い合わせ／秋田キリスト教学園
いづみ幼稚園** ☎25-2585

「ひろば」で子育てを楽しもう！

楽しく子育てをすることをサポートするため、在宅乳幼児とその保護者を対象としたさまざまな「ひろば」を開催しています。子ども同士や親子で遊ぶことができ、同じ年齢の子どもをもつ保護者同士の情報交換の場でもあります。ぜひ、遊びにきてください。

●対象／0歳児から入園前までの乳幼児と保護者

●時間／9時30分～11時

「わくわくひろば」

親子であそびを楽しむひろばです。子どもの育ちにあわせて、わくわくする遊びの紹介などのカリキュラムがいっぱいです。

◇開催日・場所／

- ・1月10日(木) 船川北公民館 こっこルーム
- ※0歳から1歳半までのあかちゃんひろばです。
- ・1月17日(木) 船川北公民館 こっこルーム
- ・1月24日(木) 船川北公民館 こっこルーム

「どんぐりひろば」

親子で遊びを楽しむ自由なひろばです。好きな遊具でたくさん遊びましょう。

◇開催日・場所／

- 1月18日(金)…保健福祉センター
- 1月22日(火)…若美コミュニティセンター

「すくすくひろば」

公立保育園、幼稚園の開放日です。園の遊具で遊んだり、園児とふれあったりしながら楽しく過ごしましょう。

◇開催日・場所／

- 1月8日(火) 船越保育園
- 1月9日(水) 玉ノ池保育園
- 1月11日(金) 脇本保育園
- 1月15日(火) 船川保育園・若美南保育園
- 1月16日(水) 若美幼稚園
- 1月23日(水) 北浦保育園

「こっこルーム」

利用時間内にいつでも自由に遊べます。

◇場所／船川北公民館1階

◇利用時間／9時～17時(土・日曜日、祝日も可)

※子育て支援センターでは、電話、面接での育児相談や育児サークルの支援を行っています。詳しくは、各子育て支援センターにお問い合わせください。

▶問い合わせ／

- 船越地域子育て支援センター ☎35-4188
- 脇本地域子育て支援センター ☎25-3777
- 船川地域子育て支援センター ☎27-8251
- 子育て支援センター分室 ☎23-2551

社会福祉法人「男鹿保育会」の正職員・嘱託職員・臨時職員を募集します

男鹿保育会では、市の指定管理者として平成25年4月から男鹿市立保育園(7園)を運営していくため、正職員・嘱託職員・臨時職員を募集します。

【正職員】

- 募集人員／保育士57名程度・調理員4名程度
- 試験日／1月27日(日)
- 試験内容／一般教養試験および面接
- 合格者の発表／2月12日(火) 予定
- 申込受付／1月15日(火)までの8時30分から17時15分まで(土日・祝日を除く)
- 郵送の場合は1月15日(火)まで必着

【嘱託職員】

- 募集人員／児童クラブ(学童保育) 指導員13名
- 試験日／2月24日(日)
- 試験内容／面接
- 合格者の発表／2月26日(火) 予定
- 募集期間／1月10日(木)から2月20日(水)までの8時30分から17時15分まで(土日・祝日を除く)
- 郵送の場合は2月20日(水)まで必着

【臨時職員】

- 募集／保育園や児童クラブで任用する保育士・保育園看護師・調理補助員・保育サポーター・児童クラブ指導員補助・作業手
- 募集期間／1月10日(木)から2月28日(木)までの8時30分から17時15分まで(土日・祝日を除く)
- 郵送の場合は2月28日(木)まで必着

【共通事項】

- 申込・応募先／〒010-0502 男鹿市船川港比詰字大沢田44番地4 社会福祉法人男鹿保育会事務局(船川北公民館内)
- ※申込書は男鹿保育会や子育て支援課にあります。市のホームページからダウンロードも可能です。
- また、申し込みおよび応募については、それぞれ資格や要件がありますので、詳しくはお問い合わせください。
- ※正職員・嘱託職員については、ハローワークの紹介が必要となります。

- ▶問い合わせ／男鹿保育会 佐藤・原田 ☎27-8136
子育て支援課 鎌田・進藤 ☎24-9116

募集

平成25年度ボランティア
支援員募集

秋田被害者支援センターでは、犯罪や事故などに逢われた被害者とその家族の方々の悩みや軽減や心のケアのため、電話相談や法廷などへの付き添いを行うボランティア支援員を募集します。

募集人数／10名程度

応募資格／20歳以上65歳以下

の心身ともに健康な方。専門的な研修を受けることができ、支援活動ができる方。

募集期間／2月1日(金)～2月28日(木)

※応募などの詳しい内容についてはお問い合わせください。

問 秋田被害者支援センター

☎018-893-5935

催し・講座

パソコン講習会

対象／県内在住の母子家庭の母、寡婦など(Word・Excelの基本操作ができる方)

講習内容／Microsoft

Word2010&Excel2010スキ

ルアップ「ビジネス実践編」
期間／2月7、8、12、13、
14日の5日間

講習時間／9時～16時(昼休み1時間)

定員／10名

会場／秋田県ひとり親家庭支援センター研修室(秋田県社会福祉会館内)

費用／1700円(テキスト代)

申込期限／1月28日(月)

問 福祉事務所 母子自立支援員 尾崎

☎24-9219

遊漁船業務主任者講習

開催日時／2月19日(火)13時～

会場／秋田県漁業協同組合北浦総括支所

受講料／5500円(教本代)

込)※携帯用修了証明書・手引きは各500円で必要な方に販売

申込期限／2月12日(火)

※北浦組員は北浦総括支所

(☎33-2191)、その他

の方は左記までお申し込みください。

問 日本海洋レジャー安全・振興協会東北事務所

☎022-364-2281

http://www.jmra.or.jp/

秋田県合同就職説明会

日時／2月18日(月)13時～17時(受付／12時)

会場／秋田ビューホテル

対象／平成26年3月卒業予定

の大学・短大・高専・専修学校生(平成25年卒業予定者、既卒者も可)

問 秋田県産業労働部雇用労働政策課

Aター・若年者支援班

☎018-860-2335

女性相談日のお知らせ

日時／1月11日(金)10時～12時(事前に予約が必要)

場所／保健福祉センター内容/DV・夫婦の問題などに県の女性相談員が相談に応じます。(緊急時は随時受付)

問 福祉事務所 福祉班 小澤田

☎24-9219

ボランティア養成講座開催のお知らせ

視覚障害の方を理解するための講座

日時／1月9日(水)

9時30分～11時

場所／天王みどり学園

参加費／無料

問 県立養護学校天王みどり学園

☎018-870-4611

計報

吉田孝一郎さん

市功労者の吉田孝一郎さんが、11月27日にご逝去されました。

吉田さんは、昭和50年から通算8期28年にわたる男鹿市議会議員として地方自治の発展に貢献され、平成15年3月に自治功労者として表彰されており、心よりごめい福をお祈りいたします。

笹川日出子さん

市功労者の笹川日出子さんが、11月28日にご逝去されました。

笹川さんは、長年にわたり教員として義務教育の発展に貢献され、昭和47年11月に教育功労者として表彰されております。心よりごめい福をお祈りいたします。

税務署からのお知らせ

～平成24年分所得税・消費税・贈与税の確定申告について～

◎申告と納税は期限内に！

平成24年分の確定申告書の受付時間は、次のとおりです。

●所得税／2月18日(月)～3月15日(金)

※所得税の還付申告書は、2月18日(月)より前でも提出できます。

●贈与税／2月1日(金)～3月15日(金)

●消費税(個人事業者)／1月4日(金)～4月1日(月)

◎インターネットで確定申告！

国税庁ホームページ(www.nta.go.jp)の「確定申告書等作成コーナー」から、電子申告(e-Tax)が簡単な操作で行うことができます。「e-Tax」のご利用に当たっては、事前の手続きが必要です。※税務署提出用の申告書などを印刷することもできます。詳しくはe-Taxホームページをご覧ください。

◎確定申告書作成会場のご案内

「申告書作成会場」は、所得税(譲渡所得を含む)・消費税・贈与税の申告書を作成する会場です。税務署内には申告書作成会場を設置しておりませんので、申告書を作成する方は下記の会場をご利用ください。※税務署では、出来上がった申告書の受付や申告書用紙の配布は行っていません。

会場／秋田県労働会館「フォーラムアキタ」

開設期間／2月1日(金)～3月15日(金)までの平日
2月24日および3月3日の日曜日

開設時間／9時～16時

▶問い合わせ／秋田北税務署 ☎018-845-1161
⇒確定申告に関する電話は、電話相談センターへおこなぎします。音声案内に従い「0番」を選択してください。電話相談センターには、東北税理士会の会員税理士にも従事していただいております。

防衛省採用試験案内

◆自衛官候補生(男子)

【受験資格】18歳以上27歳未満

【受付】2月12日(火)

【試験】2月17日(日)

◆防衛大学校学生

【受験資格】高卒(見込含む)21歳未満の男女

【受付】一般(後期)1月23日(水)～2月1日(金)

【試験】3月2日(土)

▶問い合わせ／自衛隊秋田募集案内所

☎018-864-4929

「奇跡の一本松保存募金」へのご協力をお願いします

東日本大震災の津波に耐えた高田松原の一本松は、震災直後から復興のシンボルとして、市民のみならず、全世界の人々から親しまれてきました。現在この一本松は、大地震による地盤沈下で海水がしみ込み塩分過多の状態となり、徐々に衰弱が進んで枯死にいたってしまいました。そこで、今後も復興の象徴として後世に受け継ぐために、現在の一本松に人工的な処理を加え、モニュメントとして整備することとなりました。この整備にあたっては多額の資金を要しますが、被災地の課題が山積の今、一本松の保存に多額の予算を投じることはできません。そこで今回「奇跡の一本松保存募金」と称して、全世界へ募金協力をお願いし、一本松の保存および周辺環境整備に充てたいと考えております。

皆様のご協力をお願いいたします。

募金方法

■口座振込(振込手数料はお客様にご負担いただきます)

【岩手銀行】

口座／岩手銀行高田支店(033)普通2051836

名義／奇跡の一本松保存募金 代表 陸前高田市長 戸羽太

【ゆうちょ】

口座記号番号／02290-9-127013

名義／奇跡の一本松保存募金

■現金

現金書留で下記連絡先までご郵送ください。※送付金額、住所、氏名、電話番号を記載した文書を同封してください。後日、受領書を送付いたします。

■クレジットカード決済

Facebookから「がんばっぺし陸前高田」で検索し、奇跡の一本松保存募金のページにて詳細をご確認ください。

www.facebook.com/RikuzeentakataCity

▶問い合わせ／〒029-2292岩手県陸前高田市高田

町字鳴石42-5 岩手県陸前高田市都市計画課

☎0192-54-2111(内線461)

市民掲示板

「大いなる秋田」を歌う会
会員募集

平成25年3月10日に男鹿市民吹奏楽団創立30周年記念演奏会で「大いなる秋田」の演奏を予定しています。

男鹿市民吹奏楽団では、合唱に参加される方を募集しています。経験不問、週に1回程度の練習を行います。参加希望者は1月7日までご連絡ください。

問 仙北屋
☎090-2954-2283

男鹿にぎわいSTATION
あしねけからのお知らせ

●新春餅つき大会

日時／1月7日(月)

11時～12時

内容／子どもたちと一緒に餅つきを楽しみましょう。振る舞い餅ほか各商店による販売コーナーあり。

※お楽しみ抽選会(500円以上お買い上げの方、500円で1枚抽選券プレゼント)

●新春フジオ歌謡・新春語りべ
日時／1月19日(土)

13時30分～15時30分

内容／ラジオ歌謡会員と一緒に歌いましょう。語りべによる昔語りあり。

●天王みどり学園チャレンジ
ショッピング＆フリーマーケット

日時／1月22日(火)

9時30分～12時

内容／生徒さんたちによるエコをテーマにした手作りグッズ販売ほか、手芸品などのフリーマーケットを開催します。

●フリーマーケット

日時／1月28日(月)

9時～15時

内容／婦人服・子供服ほか衣料品、雑貨のフリーマーケットを開催します。

※いづれも場所は男鹿にぎわいSTATIONあしねけ

男鹿海洋高校生による缶詰とカマボコのゲリラ販売も予定しています。

問 男鹿にぎわいSTATIONあしねけ
☎27-8245

サンワーク男鹿からのお知らせ

◆スポーツ教室

日時／

〔1月9日(水)〕

スカイフライ・ミニテニス

〔1月16日(水)〕

ペタンク・ミニテニス

〔1月23日(水)〕

バレーボール・ミニテニス

〔1月30日(水)〕

卓球・ミニテニス

(健康増進にトレーニング)

時間／いづれも10時～12時まで

で

対象／楽しく体を動かしたい方

参加料／無料

問 サンワーク男鹿
☎24-2511



男鹿市の人口と世帯数

平成24年11月30日現在
(住民基本台帳による)



◆人口 31,674人
男=14,913人
女=16,761人

◆世帯数 13,333世帯

地区名	人口(前月比)	世帯数(前月比)
船川	7,183人(Δ12)	3,276世帯(1)
椿	849人(0)	377世帯(1)
戸賀	561人(Δ1)	275世帯(0)
北浦	3,157人(Δ12)	1,390世帯(0)
男鹿中	1,335人(Δ3)	661世帯(Δ1)
五里合	1,723人(Δ8)	644世帯(Δ1)
脇本	4,686人(Δ4)	1,898世帯(Δ2)
船越	5,883人(2)	2,339世帯(1)
若美	6,297人(Δ10)	2,473世帯(Δ1)

編集うらばなし

▶facebookに男鹿市役所のページがあることを皆さんは知っていますか？まだまだ手探り状態の試験運用中ですが皆さんの「いいね！」をお願いします。ごあいさつが後になりましたが、新年あけましておめでとうございます。今年もよろしく申し上げます。本年が皆さまにとって素晴らしい年でありますように。あっ！できれば少しだけ自分にも…。(はら)

▶2012年の世相を表す漢字に「金」が選ばれました。私的には金メダルでも金環日食でも北の金でもなく、3歳G12冠馬「ゴールドシップ」。次走の有馬記念もその年の世相を映すとされる暮れの一番。金字塔を打ち立てられるか、結果は如何に。本年も広報おがに変わらぬご愛顧のほどをよろしく申し上げます。(越)

日 Sun	月 Mon	火 Tue	水 Wed	木 Thu	金 Fri	土 Sat
防災情報等メール配信サービス e-ogacity@xpressmail.jp へ 件名・本文を入力せずに送信し てください。		① 元旦	2	3	4	5
6 ・消防出初式 (13:00～、船川)	7	8	9 ・船川港地区新春 の集い(13:30～、 船川港公民館) ・定例行政相談 (13:30～15:00、 協本公民館)	10 ・椿地区新春を語 る会(13:00～、 椿市民センター)	11	12 ・戸賀地区新春を語 る会(13:30～、戸賀 市民センター) ・もちつき大会 (9:00～、船川港公民館) ・男鹿中地区新春の 集い(14:00～、男鹿中 公民館) ・新春北浦を語る会 (12:30～、北浦市民センター)
13 ・明日を創る新成人 の集い(13:00～、 市民文化会館) ・船越地区新春を語 る集い(15:00～、 船越公民館) ・スポーツを語る会 (13:30～、男鹿中公民館)	⑭ 成人の日	15	16	17	18	19
20 ・第9回オレンジ 杯ミニテニス交 流大会(9:00～、 市総合体育館)	21	22	23	24 ・クラフト教室① (10:00～、戸賀 市民センター)	25 ・まき寿司教室 (10:00～、船川 港公民館)	26 ・タグラグビー教室 指導者研修会 (9:00～、市総合体育館) ・アート教室作品展 (8:30～17:15、ハートピア)
27 ・船越地区町内対 抗家庭バレーボ ール大会(船越 公民館)	28	29	30	31 ・クラフト教室② (10:00～、戸賀 市民センター)	「テレドーム」システムを ご活用ください!! ☎0180-99-1113	

お忘れなく!!

市税の納期限です

【1月31日(木)】

市・県民税	第4期
国民健康保険税	第7期
介護保険料	第7期
後期高齢者医療保険料	第7期

交通安全情報

11月中の交通事故の発生状況

	11月(昨年)	累計(昨年)
発生件数	3件(3件)	58件(57件)
死者数	1人(0人)	3人(3人)
負傷者数	3人(3人)	82人(63人)

11月中は車と歩行者が衝突する交通死亡事故が発生しました。冬になり、路面が凍結したり、雪が積もってきたりして、道路が滑りやすくなります。時間と心に余裕を持ち、スピードを抑え安全確認を徹底して交通事故防止に努めましょう。

★わが家のアイドル★



聖羅は毎日家族みんなを笑わせているね！
これからも、もっと元気にすくすく
育ってね！！

原田 聖羅ちゃん (福米沢)



島山 舞ちゃん (船越)
平成24年11月13日生まれ

すくすく元気に育って！

男鹿市では、第三子以降の新生児を
出産した方にお祝金を支給しています。



イベントのご案内

☎0185-32-2221
<http://www.gao-aqua.jp/>

★GAO裏側見学「魚っ知ツアー」

期日 / 2月末まで

普段は見られないGAOの裏側をスタッフが解説しながらご案内します。

★冬期企画展「キッズアクアリウム」

期間 / 4月上旬まで

キッズアクアリウム第3弾！子どもたちに人気の生き物たちを一挙に集めてご紹介します！体験コーナーもあるよ！

「わが家のアイドル」募集

写真にメッセージ（60文字程度）を添えてお寄せください。※写真は電子データでも結構です。

〒010-0595

男鹿市船川港船川字泉台66番地 1

男鹿市役所総務企画課企画広報班

広報担当まで